

第11回四街道市サマーカップ最終順位

【男子/1、2位ブロック】

順位	チーム名	
優勝	塩焼ミニバス	
準優勝	四街道MAX	
3位	森山ミニバス	
4位	YMBC	

【男子/3、4位ブロック】

順位	チーム名	
1位	船橋小MBC	
2位	大日インプレス	
3位	都賀ビクトリーズ	
4位	ウォリアーズ	

【女子/1位ブロック】

順位	チーム名	
優勝	曾谷MBC	
準優勝	府馬山田MBC	
3位	ブレイブガールズ	
4位	北貝塚MBC	

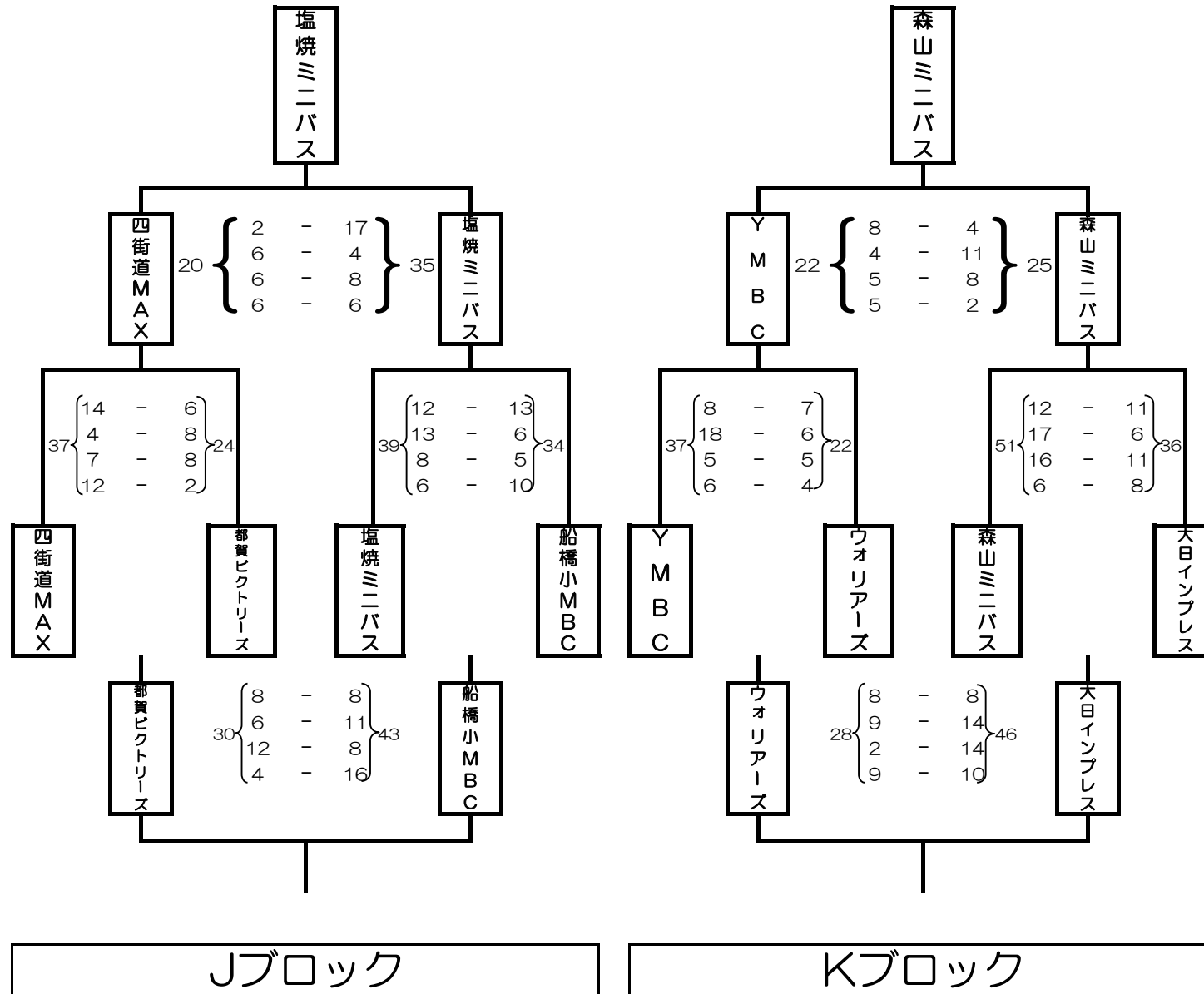
【女子/2位ブロック】

順位	チーム名	
1位	海神南MBC	
2位	ラビッツ	
3位	大日ミニバス	
4位	桜ヶ丘ミニバス	

【女子/3位ブロック】

順位	チーム名	
1位	四和MBC	
2位	和良比ミニバス	
3位	ひまわりミニバス	
4位	四街道中央ミニバス	

第11回四街道市サマーカップ 予選トーナメント (男子)






- 1位： 塩焼ミニバス
 2位： 四街道MAX
 3位： 船橋小MBC
 4位： 都賀ビクトリーズ

- 1位： 森山ミニバス
 2位： YMC
 3位： 大日インプレス
 4位： ウォリアーズ




第11回四街道市サマーカップ（女子）予選

Wリーグ

	和良比ミニバス	北貝塚MBC	大日ミニバス	勝	負	分	得点	失点	アベレージ	勝率	順位
和良比ミニバス		21 $\left\{ \begin{array}{l} 9 - 12 \\ 4 - 6 \\ 2 - 4 \\ 6 - 6 \end{array} \right\}$ 28	16 $\left\{ \begin{array}{l} 5 - 8 \\ 4 - 5 \\ 3 - 6 \\ 4 - 5 \end{array} \right\}$ 24	0	2	0	37	52	0.712	.000	3
北貝塚MBC	28 $\left\{ \begin{array}{l} 12 - 9 \\ 6 - 4 \\ 4 - 2 \\ 6 - 6 \end{array} \right\}$ 21		34 $\left\{ \begin{array}{l} 9 - 6 \\ 10 - 9 \\ 6 - 4 \\ 9 - 2 \end{array} \right\}$ 21	2	0	0	62	42	1.476	1.000	1
大日ミニバス	24 $\left\{ \begin{array}{l} 8 - 5 \\ 5 - 4 \\ 6 - 3 \\ 5 - 4 \end{array} \right\}$ 16	21 $\left\{ \begin{array}{l} 6 - 9 \\ 9 - 10 \\ 4 - 6 \\ 2 - 9 \end{array} \right\}$ 34		1	1	0	45	50	0.900	.500	2


※同勝率の場合は、アベレージが高い方が上位となる

Xリーグ

	ひまわりミニバス	曾谷MBC	ラビッツ	勝	負	分	得点	失点	アベレージ	勝率	順位
ひまわりミニバス		14 $\left\{ \begin{array}{l} 3 - 17 \\ 2 - 18 \\ 2 - 9 \\ 7 - 4 \end{array} \right\}$ 48	28 $\left\{ \begin{array}{l} 5 - 12 \\ 7 - 10 \\ 10 - 6 \\ 6 - 12 \end{array} \right\}$ 40	0	2	0	42	88	0.477	.000	3
曾谷MBC	48 $\left\{ \begin{array}{l} 17 - 3 \\ 18 - 2 \\ 9 - 2 \\ 4 - 7 \end{array} \right\}$ 14		31 $\left\{ \begin{array}{l} 8 - 2 \\ 8 - 2 \\ 7 - 2 \\ 8 - 5 \end{array} \right\}$ 11	2	0	0	79	25	3.160	1.000	1
ラビッツ	40 $\left\{ \begin{array}{l} 12 - 5 \\ 10 - 7 \\ 6 - 10 \\ 12 - 6 \end{array} \right\}$ 28	11 $\left\{ \begin{array}{l} 2 - 8 \\ 2 - 8 \\ 2 - 7 \\ 5 - 8 \end{array} \right\}$ 31		1	1	0	51	59	0.864	.500	2




※同勝率の場合は、アベレージが高い方が上位となる

Yリーグ

	桜ヶ丘ミニバス	四和MBC	プレイブガールズ	勝	負	分	得点	失点	アベレージ	勝率	順位
桜ヶ丘ミニバス		32 $\left\{ \begin{array}{l} 11 - 8 \\ 7 - 5 \\ 6 - 4 \\ 8 - 12 \end{array} \right\}$ 29	24 $\left\{ \begin{array}{l} 6 - 10 \\ 4 - 6 \\ 5 - 18 \\ 9 - 11 \end{array} \right\}$ 45	1	1	0	56	74	0.757	.500	2
四和MBC	29 $\left\{ \begin{array}{l} 8 - 11 \\ 5 - 7 \\ 4 - 6 \\ 12 - 8 \end{array} \right\}$ 32		16 $\left\{ \begin{array}{l} 0 - 10 \\ 5 - 14 \\ 5 - 4 \\ 6 - 13 \end{array} \right\}$ 41	0	2	0	45	73	0.616	.000	3
プレイブガールズ	45 $\left\{ \begin{array}{l} 10 - 6 \\ 6 - 4 \\ 18 - 5 \\ 11 - 9 \end{array} \right\}$ 24	41 $\left\{ \begin{array}{l} 10 - 0 \\ 14 - 5 \\ 4 - 5 \\ 13 - 6 \end{array} \right\}$ 16		2	0	0	86	40	2.150	1.000	1

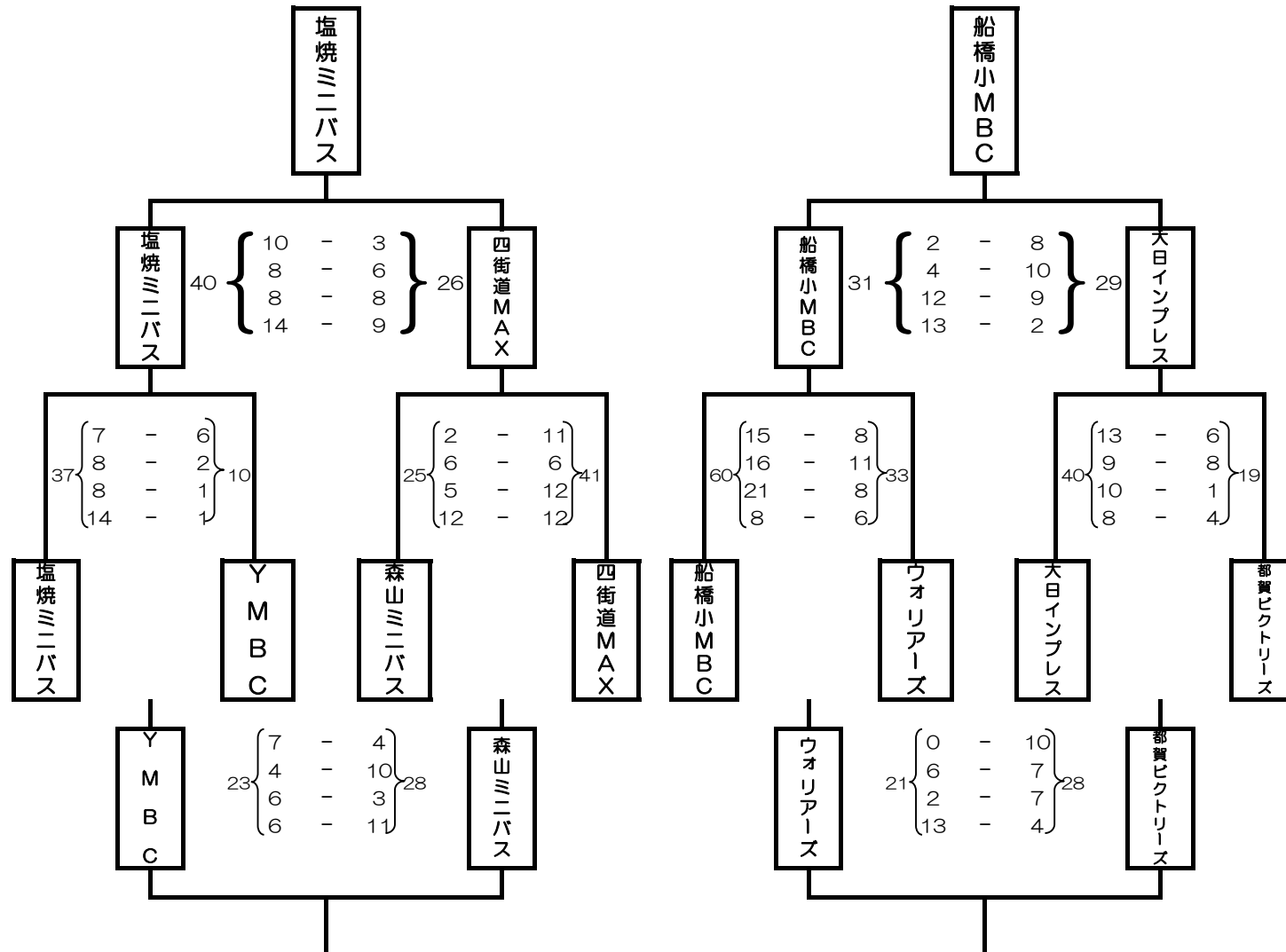
※同勝率の場合は、アベレージが高い方が上位となる

Zリーグ

	四街道中央ミニバス	海神南MBC	府馬山田MBC	勝	負	分	得点	失点	アベレージ	勝率	順位
四街道中央ミニバス		29 $\left\{ \begin{array}{l} 7 - 19 \\ 6 - 18 \\ 9 - 12 \\ 7 - 10 \end{array} \right\}$ 59	13 $\left\{ \begin{array}{l} 5 - 14 \\ 0 - 13 \\ 2 - 22 \\ 6 - 9 \end{array} \right\}$ 58	0	2	0	42	117	0.359	.000	3
海神南MBC	59 $\left\{ \begin{array}{l} 19 - 7 \\ 18 - 6 \\ 12 - 9 \\ 10 - 7 \end{array} \right\}$ 29		20 $\left\{ \begin{array}{l} 6 - 1 \\ 8 - 2 \\ 4 - 7 \\ 2 - 13 \end{array} \right\}$ 23	1	1	0	79	52	1.519	.500	2
府馬山田MBC	58 $\left\{ \begin{array}{l} 14 - 5 \\ 13 - 0 \\ 22 - 2 \\ 9 - 6 \end{array} \right\}$ 13	23 $\left\{ \begin{array}{l} 1 - 6 \\ 2 - 8 \\ 7 - 4 \\ 13 - 2 \end{array} \right\}$ 20		2	0	0	81	33	2.455	1.000	1

※同勝率の場合は、アベレージが高い方が上位となる

第11回四街道市サマーカップ 決勝トーナメント (男子)



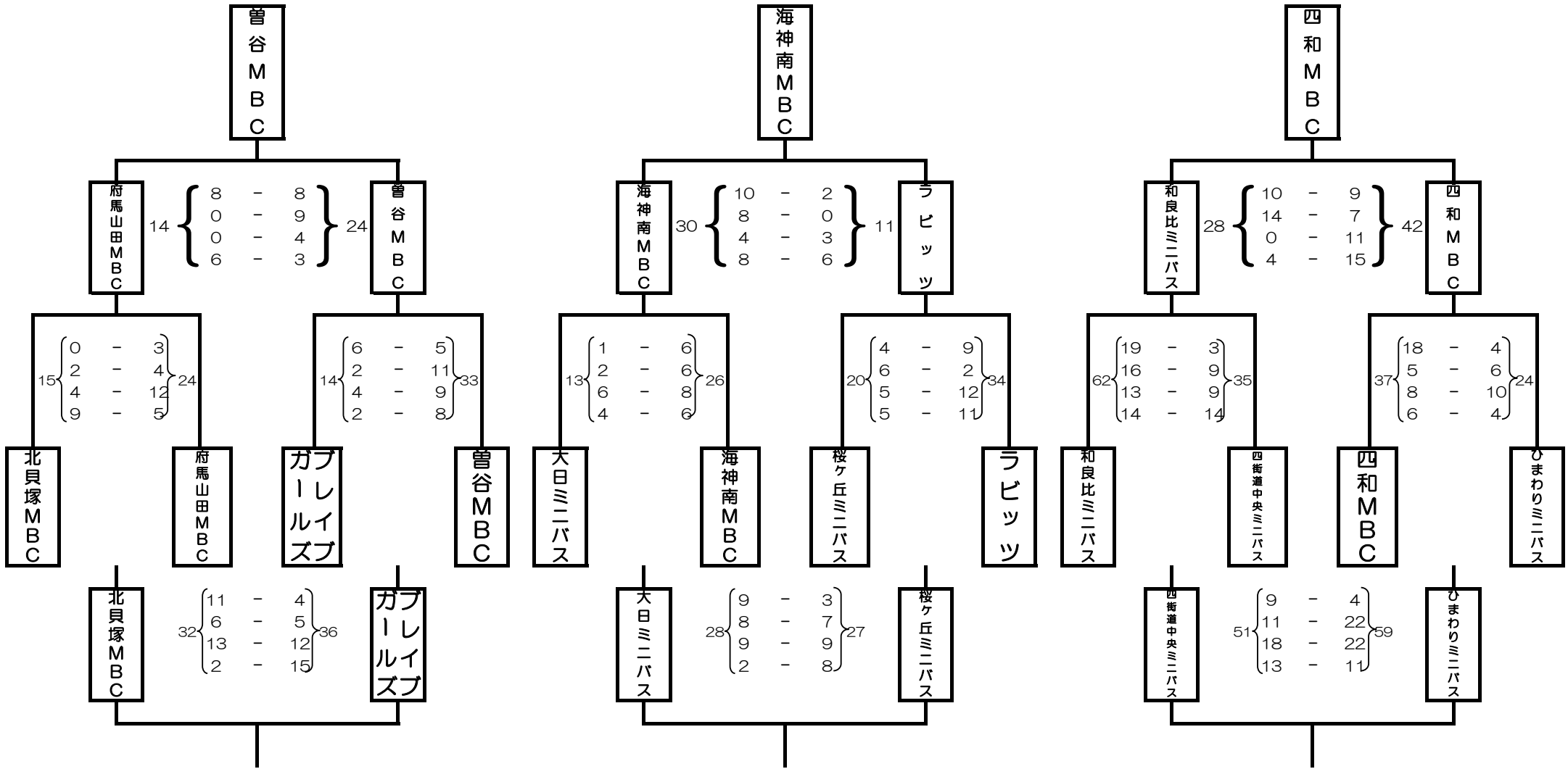
1・2位ブロック

3・4位ブロック

優勝：塩焼ミニバス
 準優勝：四街道MAX
 3位：森山ミニバス
 4位：YMBC

1位：船橋小MBC
 2位：大日インプレス
 3位：都賀ビクトリーズ
 4位：ウォリアーズ

第11回四街道市サマーカップ 決勝トーナメント(女子)



1位ブロック

2位ブロック

3位ブロック

- 優勝： 曾谷MBC
 準優勝： 府馬山田MBC
 3位： プレイブガールズ
 4位： 北貝塚MBC

- 1位： 海神南MBC
 2位： ラビッツ
 3位： 大日ミニバス
 4位： 桜ヶ丘ミニバス

- 1位： 四和MBC
 2位： 和良比ミニバス
 3位： ひまわりミニバス
 4位： 四街道中央ミニバス