

第12回四街道市サマーカップ最終順位

【男子/1、2位ブロック】

順位	チーム名	
優勝	四街道MAX	
準優勝	YMBC	
3位	森山ミニバス	
4位	咲が丘ミニバス	

【男子/3、4位ブロック】

順位	チーム名	
1位	JTスリーパーズ	
2位	ひまわりミニバス	
3位	オユミバスケットボール	
4位	大日インプレス	

【女子/1位ブロック】

順位	チーム名	
優勝	桜ヶ丘ミニバス	
準優勝	大日ミニバス	
3位	共和MBC	
4位	四和MBC	

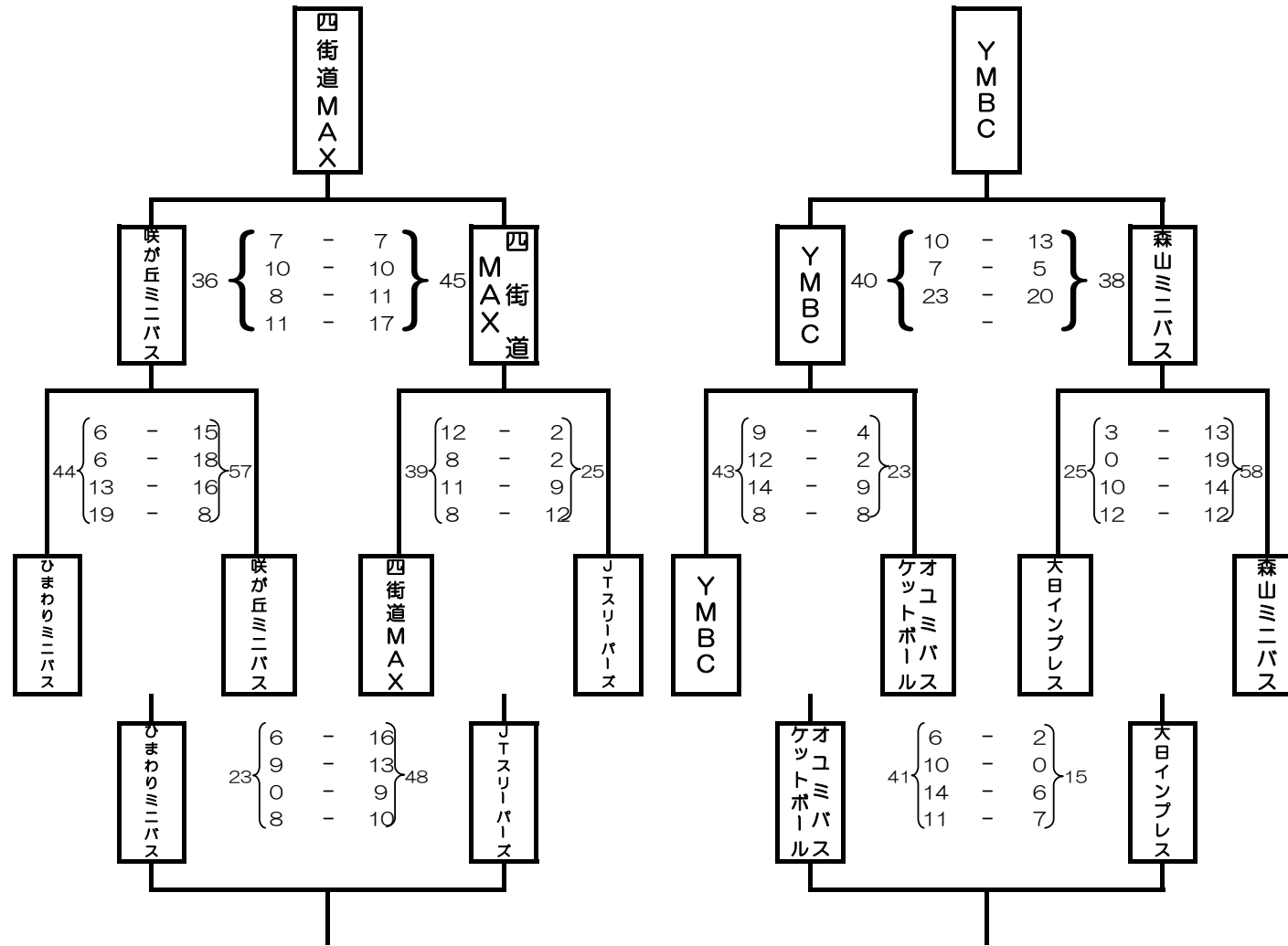
【女子/2位ブロック】

順位	チーム名	
1位	花園MBC	
2位	実籾レイカーズ	
3位	和良比ミニバス	
4位	船橋小MBC	

【女子/3位ブロック】

順位	チーム名	
1位	八千代スターキッズ	
2位	小見川スポーツ少年団	
3位	四街道中央ミニバス	
4位	ひまわりミニバス	

第12回四街道市サマーカップ（男子）予選






- 1位： 四街道MAX
 2位： 咲が丘ミニバス
 3位： JTスリーパーズ
 4位： ひまわりミニバス

- 1位： YMBC
 2位： 森山ミニバス
 3位： オユミバスケットボール
 4位： 大日インプレス



第12回四街道市サマーカップ（女子）予選

Wリーグ

	桜ヶ丘ミニバス	実籾レイカーズ	八千代スターキッズ	勝	負	分	得点	失点	アベレージ	勝率	順位
桜ヶ丘ミニバス		36 $\left\{ \begin{array}{l} 10 - 6 \\ 8 - 6 \\ 6 - 6 \\ 12 - 4 \end{array} \right\}$ 22	43 $\left\{ \begin{array}{l} 19 - 2 \\ 10 - 2 \\ 8 - 8 \\ 6 - 6 \end{array} \right\}$ 18	2	0	0	79	40	1.975	1.000	1
実籾レイカーズ	22 $\left\{ \begin{array}{l} 6 - 10 \\ 6 - 8 \\ 6 - 6 \\ 4 - 12 \end{array} \right\}$ 36		48 $\left\{ \begin{array}{l} 13 - 10 \\ 21 - 4 \\ 10 - 2 \\ 4 - 15 \end{array} \right\}$ 31	1	1	0	70	67	1.045	.500	2
八千代スターキッズ	18 $\left\{ \begin{array}{l} 2 - 19 \\ 2 - 10 \\ 8 - 8 \\ 6 - 6 \end{array} \right\}$ 43	31 $\left\{ \begin{array}{l} 10 - 13 \\ 4 - 21 \\ 2 - 10 \\ 15 - 4 \end{array} \right\}$ 48		0	2	0	49	91	0.538	.000	3

※同勝率の場合は、アベレージが高い方が上位となる

Xリーグ

	四和MBC	小見川スポーツ少年団	花園MBC	勝	負	分	得点	失点	アベレージ	勝率	順位
四和MBC		42 $\left\{ \begin{array}{l} 10 - 8 \\ 6 - 2 \\ 14 - 0 \\ 12 - 8 \end{array} \right\}$ 18	27 $\left\{ \begin{array}{l} 5 - 12 \\ 4 - 4 \\ 8 - 4 \\ 10 - 6 \end{array} \right\}$ 26	2	0	0	69	44	1.568	1.000	1
小見川スポーツ少年団	18 $\left\{ \begin{array}{l} 8 - 10 \\ 2 - 6 \\ 0 - 14 \\ 8 - 12 \end{array} \right\}$ 42		15 $\left\{ \begin{array}{l} 2 - 17 \\ 6 - 10 \\ 3 - 16 \\ 4 - 4 \end{array} \right\}$ 47	0	2	0	33	89	0.371	.000	3
花園MBC	26 $\left\{ \begin{array}{l} 12 - 5 \\ 4 - 4 \\ 4 - 8 \\ 6 - 10 \end{array} \right\}$ 27	47 $\left\{ \begin{array}{l} 17 - 2 \\ 10 - 6 \\ 16 - 3 \\ 4 - 4 \end{array} \right\}$ 15		1	1	0	73	42	1.738	.500	2

※同勝率の場合は、アベレージが高い方が上位となる

Yリーグ

	大日ミニバス	四街道中央ミニバス	船橋小MBC	勝	負	分	得点	失点	アベレージ	勝率	順位
大日ミニバス		54 $\left\{ \begin{array}{l} 14 - 2 \\ 10 - 4 \\ 12 - 6 \\ 18 - 2 \end{array} \right\}$ 14	28 $\left\{ \begin{array}{l} 9 - 6 \\ 2 - 12 \\ 13 - 0 \\ 4 - 6 \end{array} \right\}$ 24	2	0	0	82	38	2.158	1.000	1
四街道中央ミニバス	14 $\left\{ \begin{array}{l} 2 - 14 \\ 4 - 10 \\ 6 - 12 \\ 2 - 18 \end{array} \right\}$ 54		26 $\left\{ \begin{array}{l} 4 - 10 \\ 8 - 14 \\ 10 - 18 \\ 4 - 22 \end{array} \right\}$ 64	0	2	0	40	118	0.339	.000	3
船橋小MBC	24 $\left\{ \begin{array}{l} 6 - 9 \\ 12 - 2 \\ 0 - 13 \\ 6 - 4 \end{array} \right\}$ 28	64 $\left\{ \begin{array}{l} 10 - 4 \\ 14 - 8 \\ 18 - 10 \\ 22 - 4 \end{array} \right\}$ 26		1	1	0	88	54	1.630	.500	2

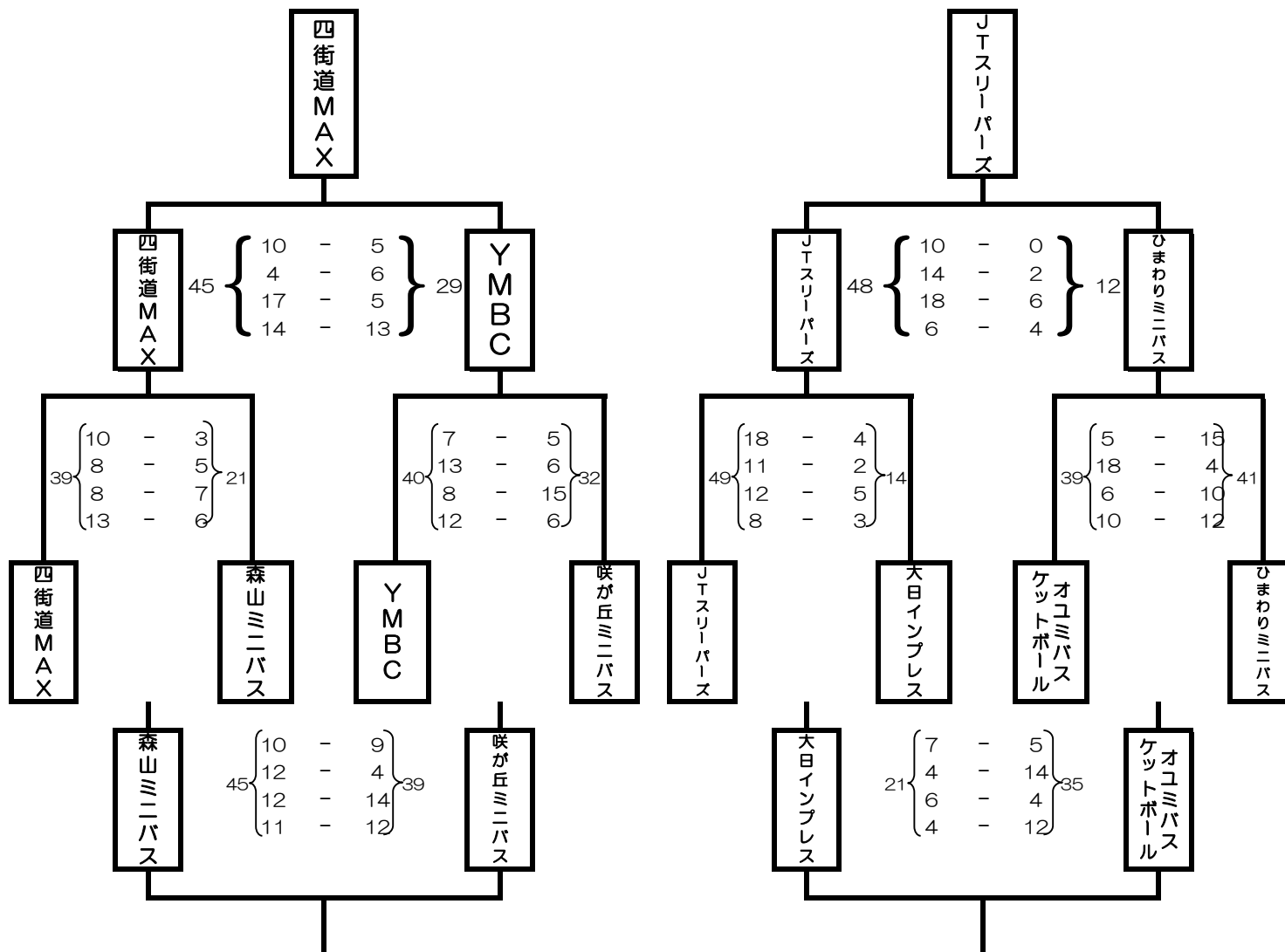
※同勝率の場合は、アベレージが高い方が上位となる

Zリーグ

	和良比ミニバス	ひまわりミニバス	共和MBC	勝	負	分	得点	失点	アベレージ	勝率	順位
和良比ミニバス		67 $\left\{ \begin{array}{l} 18 - 5 \\ 37 - 0 \\ 8 - 2 \\ 4 - 7 \end{array} \right\}$ 14	29 $\left\{ \begin{array}{l} 4 - 11 \\ 9 - 5 \\ 8 - 9 \\ 8 - 10 \end{array} \right\}$ 35	1	1	0	96	49	1.959	.500	2
ひまわりミニバス	14 $\left\{ \begin{array}{l} 5 - 18 \\ 0 - 37 \\ 2 - 8 \\ 7 - 4 \end{array} \right\}$ 67		10 $\left\{ \begin{array}{l} 2 - 18 \\ 0 - 20 \\ 4 - 12 \\ 4 - 7 \end{array} \right\}$ 57	0	2	0	24	124	0.194	.000	3
共和MBC	35 $\left\{ \begin{array}{l} 11 - 4 \\ 5 - 9 \\ 9 - 8 \\ 10 - 8 \end{array} \right\}$ 29	57 $\left\{ \begin{array}{l} 18 - 2 \\ 20 - 0 \\ 12 - 4 \\ 7 - 4 \end{array} \right\}$ 10		2	0	0	92	39	2.359	1.000	1

※同勝率の場合は、アベレージが高い方が上位となる

第12回四街道市サマーカップ 決勝トーナメント(男子)



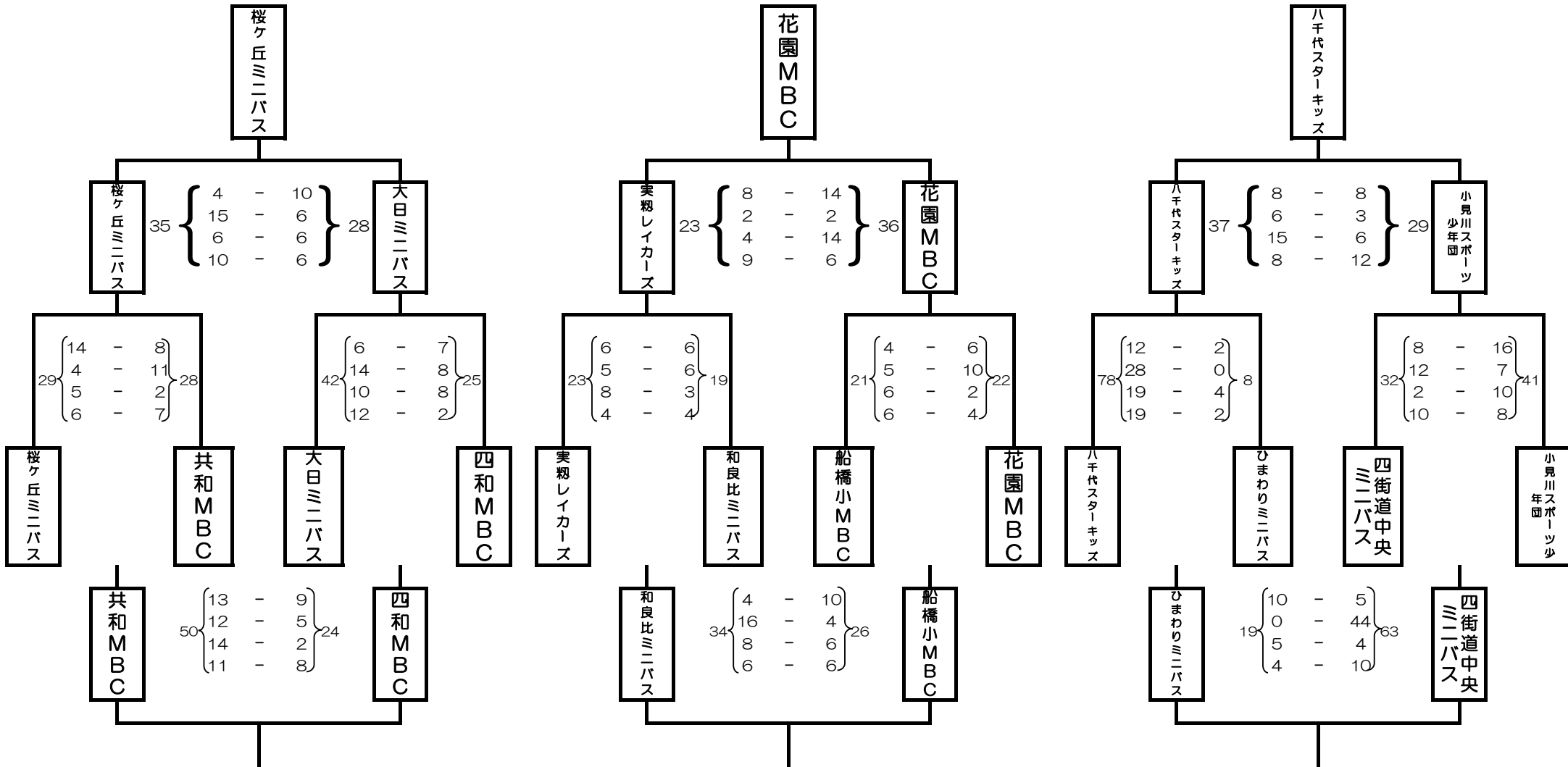
1・2位ブロック

3・4位ブロック

- 優勝： 四街道MAX
- 準優勝： YMB C
- 3位： 森山ミニバス
- 4位： 咲が丘ミニバス

- 1位： JTスリーパーズ
- 2位： ひまわりミニバス
- 3位： オオユミバスケットボール
- 4位： 大日インプレス

第12回四街道市サマーカップ 決勝トーナメント(女子)



1位ブロック

- 優勝：桜ヶ丘ミニバス
- 準優勝：大日ミニバス
- 3位：共和MBC
- 4位：四和MBC

2位ブロック

- 1位：花園MBC
- 2位：実籾レイカーズ
- 3位：和良比ミニバス
- 4位：船橋小MBC

3位ブロック

- 1位：八千代スターキッズ
- 2位：小見川スポーツ少年団
- 3位：四街道中央ミニバス
- 4位：ひまわりミニバス