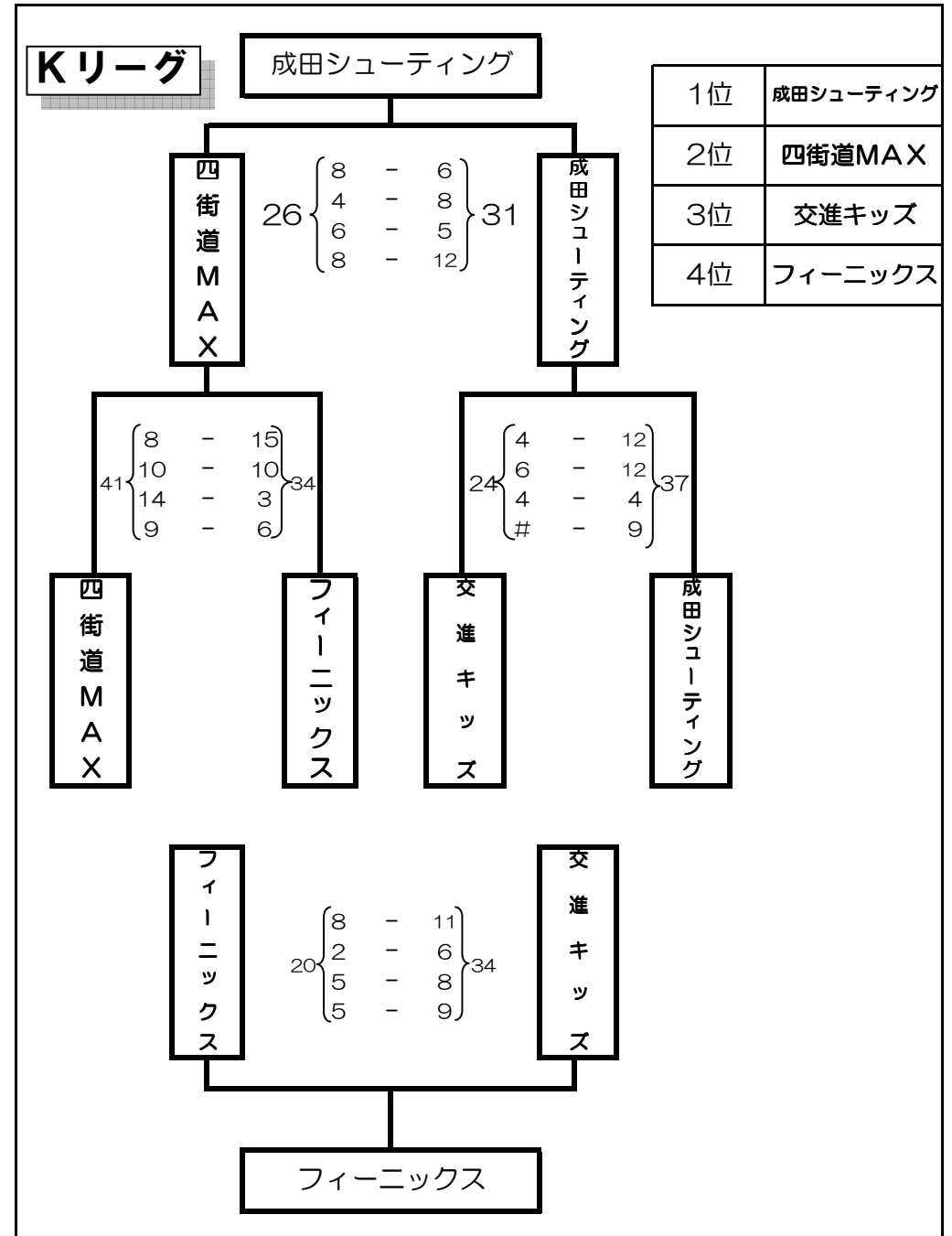
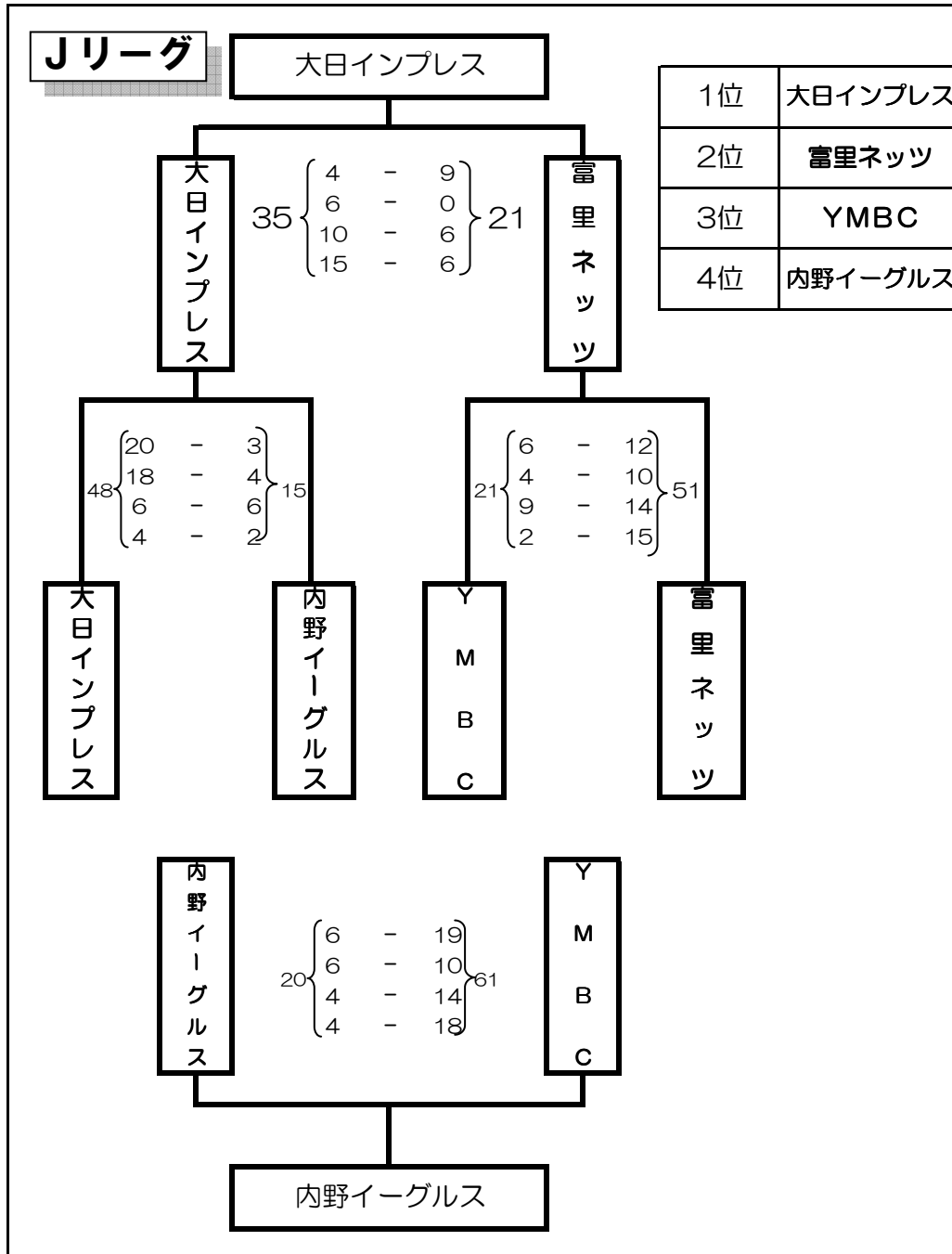
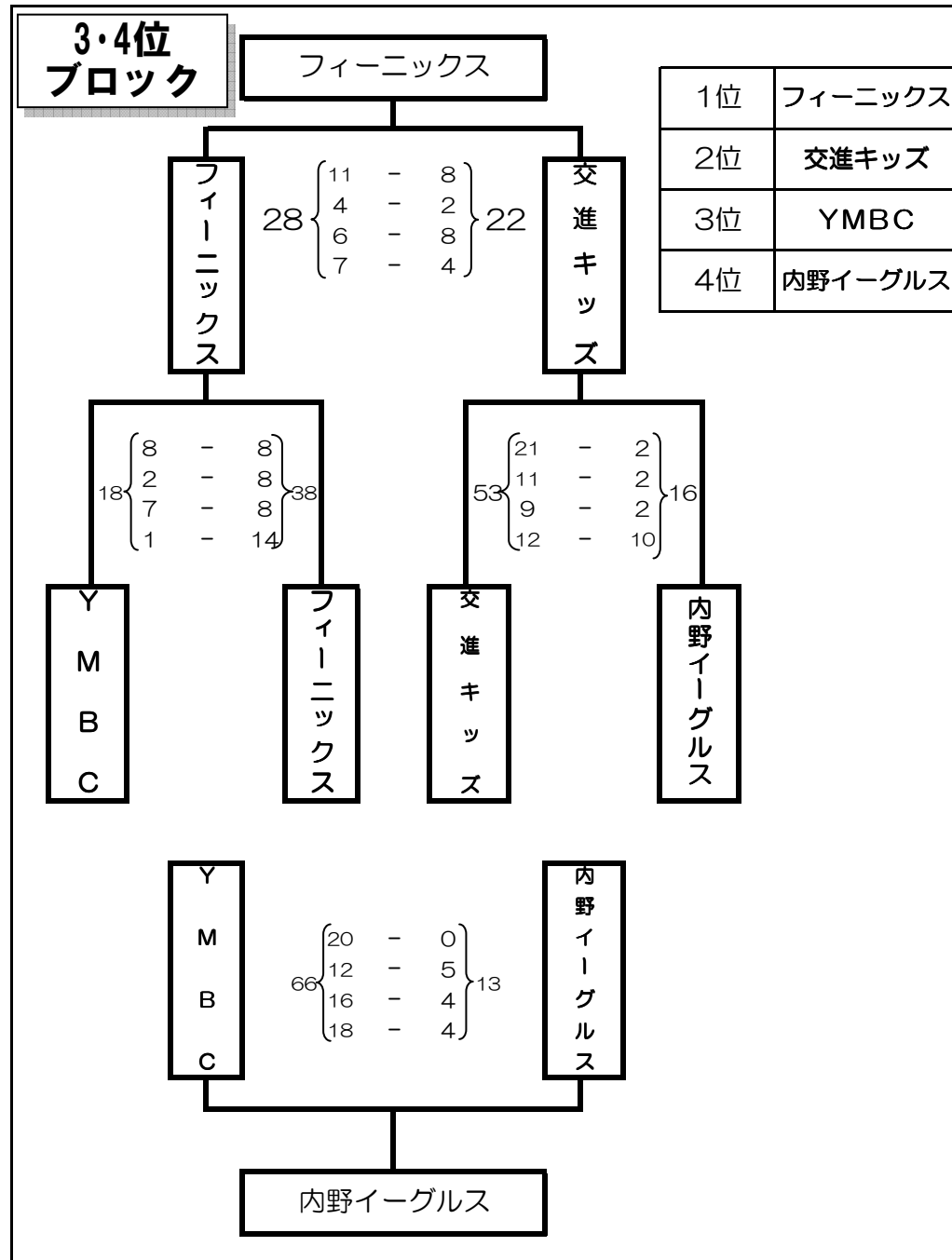
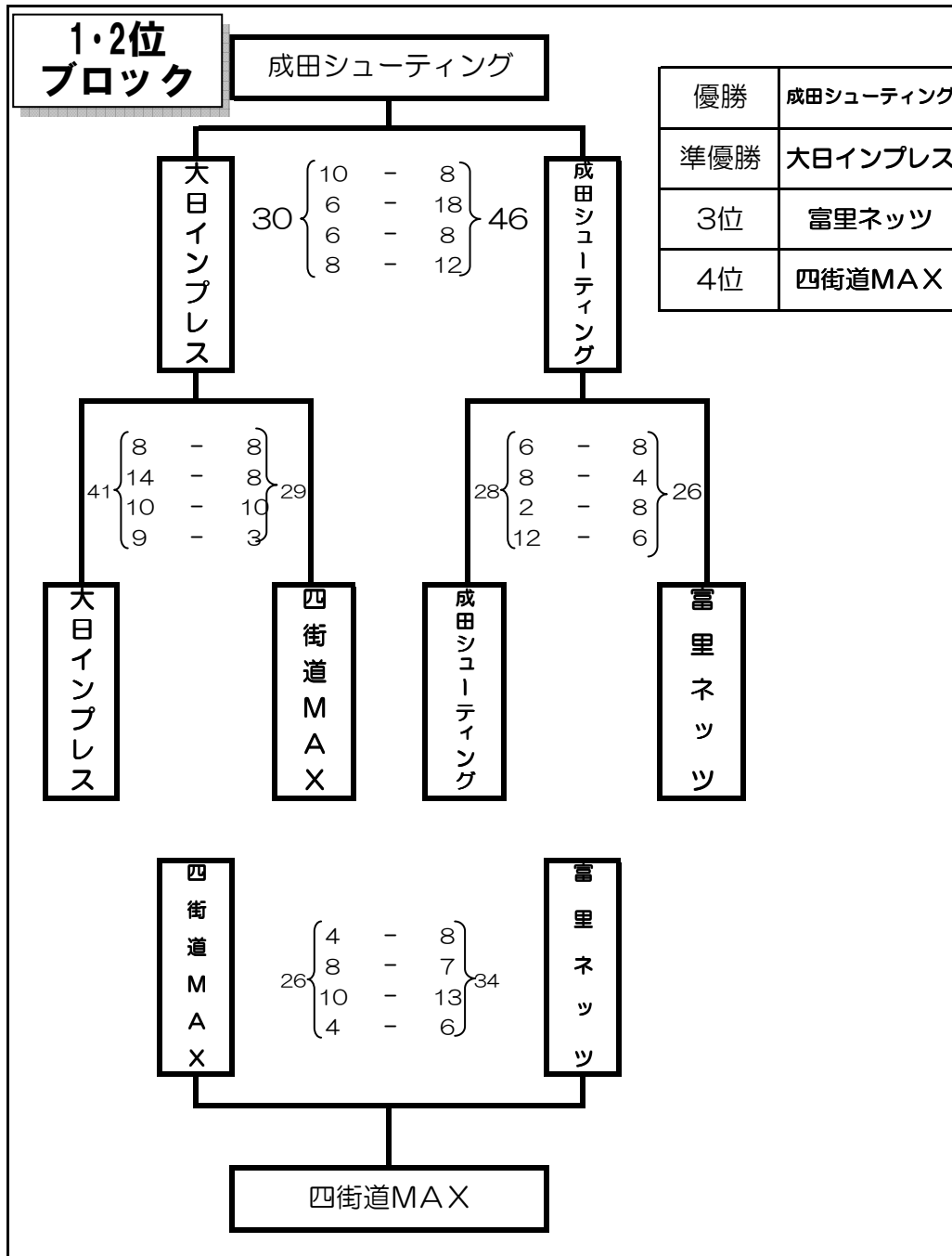


# 第38回秋季四街道市クローバーカップ男子予選トーナメント






# 第38回秋季四街道市クローバーカップ男子決勝トーナメント






# 第38回秋季四街道市クローバーカップ女子予選リーグ

## Wリーグ




	和良比	フォルティ	小倉台	勝	負	分	得点	失点	アベレージ	勝率	順位
和良比		46 $\left\{ \begin{array}{l} 10 - 0 \\ 8 - 3 \\ 14 - 4 \\ 14 - 2 \end{array} \right\}$ 9	68 $\left\{ \begin{array}{l} 21 - 6 \\ 13 - 4 \\ 26 - 4 \\ 8 - 3 \end{array} \right\}$ 17	2	0	0	114	26	4.385	1.000	1
フォルティ	9 $\left\{ \begin{array}{l} 0 - 10 \\ 3 - 8 \\ 4 - 14 \\ 2 - 14 \end{array} \right\}$ 46		20 $\left\{ \begin{array}{l} 3 - 4 \\ 1 - 9 \\ 12 - 12 \\ 4 - 14 \end{array} \right\}$ 39	0	2	0	29	85	0.341	.000	3
小倉台	17 $\left\{ \begin{array}{l} 6 - 21 \\ 4 - 13 \\ 4 - 26 \\ 3 - 8 \end{array} \right\}$ 68	39 $\left\{ \begin{array}{l} 4 - 3 \\ 9 - 1 \\ 12 - 12 \\ 14 - 4 \end{array} \right\}$ 20		1	1	0	56	88	0.636	.500	2

## Xリーグ




	大日	ひまわり	富里ネッツ	勝	負	分	得点	失点	アベレージ	勝率	順位
大日		75 $\left\{ \begin{array}{l} 22 - 0 \\ 28 - 0 \\ 9 - 0 \\ 16 - 10 \end{array} \right\}$ 10	27 $\left\{ \begin{array}{l} 7 - 6 \\ 2 - 1 \\ 12 - 2 \\ 6 - 6 \end{array} \right\}$ 15	2	0	0	102	25	4.080	1.000	1
ひまわり	10 $\left\{ \begin{array}{l} 0 - 22 \\ 0 - 28 \\ 0 - 9 \\ 10 - 16 \end{array} \right\}$ 75		22 $\left\{ \begin{array}{l} 3 - 17 \\ 4 - 8 \\ 10 - 13 \\ 5 - 8 \end{array} \right\}$ 46	0	2	0	32	121	0.264	.000	3
富里ネッツ	15 $\left\{ \begin{array}{l} 6 - 7 \\ 1 - 2 \\ 2 - 12 \\ 6 - 6 \end{array} \right\}$ 27	46 $\left\{ \begin{array}{l} 17 - 3 \\ 8 - 4 \\ 13 - 10 \\ 8 - 5 \end{array} \right\}$ 22		1	1	0	61	49	1.245	.500	2

# 第38回秋季四街道市クローバーカップ女子予選リーグ

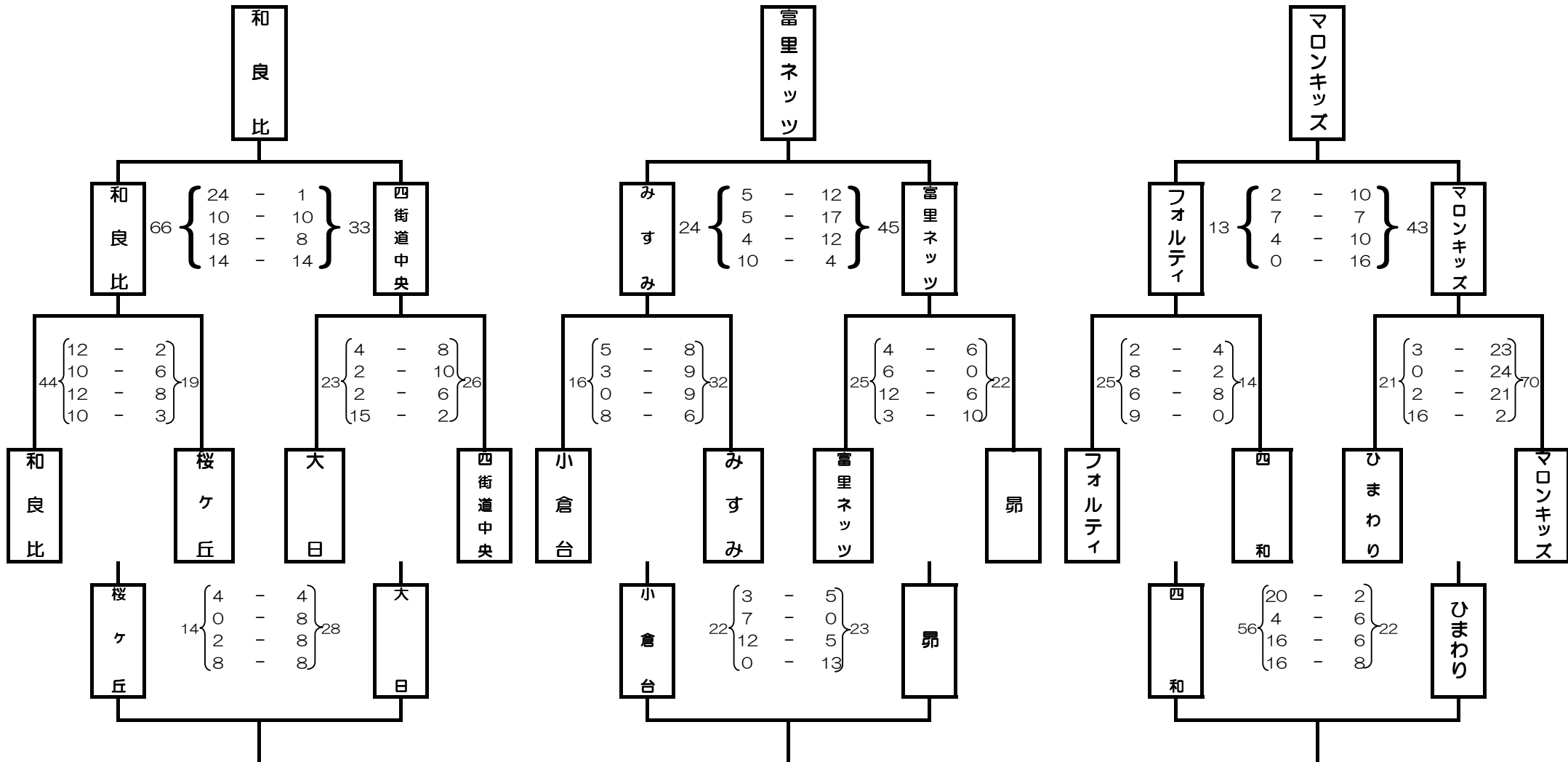
## Yリーグ

	四街道中央	マロンキッス	昴	勝	負	分	得点	失点	アベレージ	勝率	順位
四街道中央		81 $\left\{ \begin{array}{l} 18 - 0 \\ 24 - 12 \\ 27 - 4 \\ 12 - 16 \end{array} \right\}$ 32	54 $\left\{ \begin{array}{l} 18 - 7 \\ 19 - 2 \\ 9 - 9 \\ 8 - 8 \end{array} \right\}$ 26	2	0	0	135	58	2.328	1.000	1
マロンキッス	32 $\left\{ \begin{array}{l} 0 - 18 \\ 12 - 24 \\ 4 - 27 \\ 16 - 12 \end{array} \right\}$ 81		25 $\left\{ \begin{array}{l} 6 - 11 \\ 11 - 2 \\ 6 - 8 \\ 2 - 9 \end{array} \right\}$ 30	0	2	0	57	111	0.514	.000	3
昴	26 $\left\{ \begin{array}{l} 7 - 18 \\ 2 - 19 \\ 9 - 9 \\ 8 - 8 \end{array} \right\}$ 54	30 $\left\{ \begin{array}{l} 11 - 6 \\ 2 - 11 \\ 8 - 6 \\ 9 - 2 \end{array} \right\}$ 25		1	1	0	56	79	0.709	.500	2

## Zリーグ

	四和	桜ヶ丘	みすみ	勝	負	分	得点	失点	アベレージ	勝率	順位
四和		34 $\left\{ \begin{array}{l} 0 - 15 \\ 8 - 10 \\ 12 - 6 \\ 14 - 4 \end{array} \right\}$ 35	27 $\left\{ \begin{array}{l} 1 - 12 \\ 11 - 4 \\ 6 - 10 \\ 9 - 4 \end{array} \right\}$ 30	0	2	0	61	65	0.938	.000	3
桜ヶ丘	35 $\left\{ \begin{array}{l} 15 - 0 \\ 10 - 8 \\ 6 - 12 \\ 4 - 14 \end{array} \right\}$ 34		50 $\left\{ \begin{array}{l} 10 - 2 \\ 12 - 2 \\ 16 - 2 \\ 12 - 3 \end{array} \right\}$ 9	2	0	0	85	43	1.977	1.000	1
みすみ	30 $\left\{ \begin{array}{l} 12 - 1 \\ 4 - 11 \\ 10 - 6 \\ 4 - 9 \end{array} \right\}$ 27	9 $\left\{ \begin{array}{l} 2 - 10 \\ 2 - 12 \\ 2 - 16 \\ 3 - 12 \end{array} \right\}$ 50		1	1	0	39	77	0.506	.500	2

# 第38回秋季四街道市クローバーカップ 女子決勝トーナメント



1位ブロック

2位ブロック

3位ブロック

優勝：和良比  
 準優勝：四街道中央  
 3位：大日  
 4位：桜ヶ丘

1位：富里ネッツ  
 2位：みすみ  
 3位：昴  
 4位：小倉台

1位：マロンキッズ  
 2位：フォルティ  
 3位：四和  
 4位：ひまわり