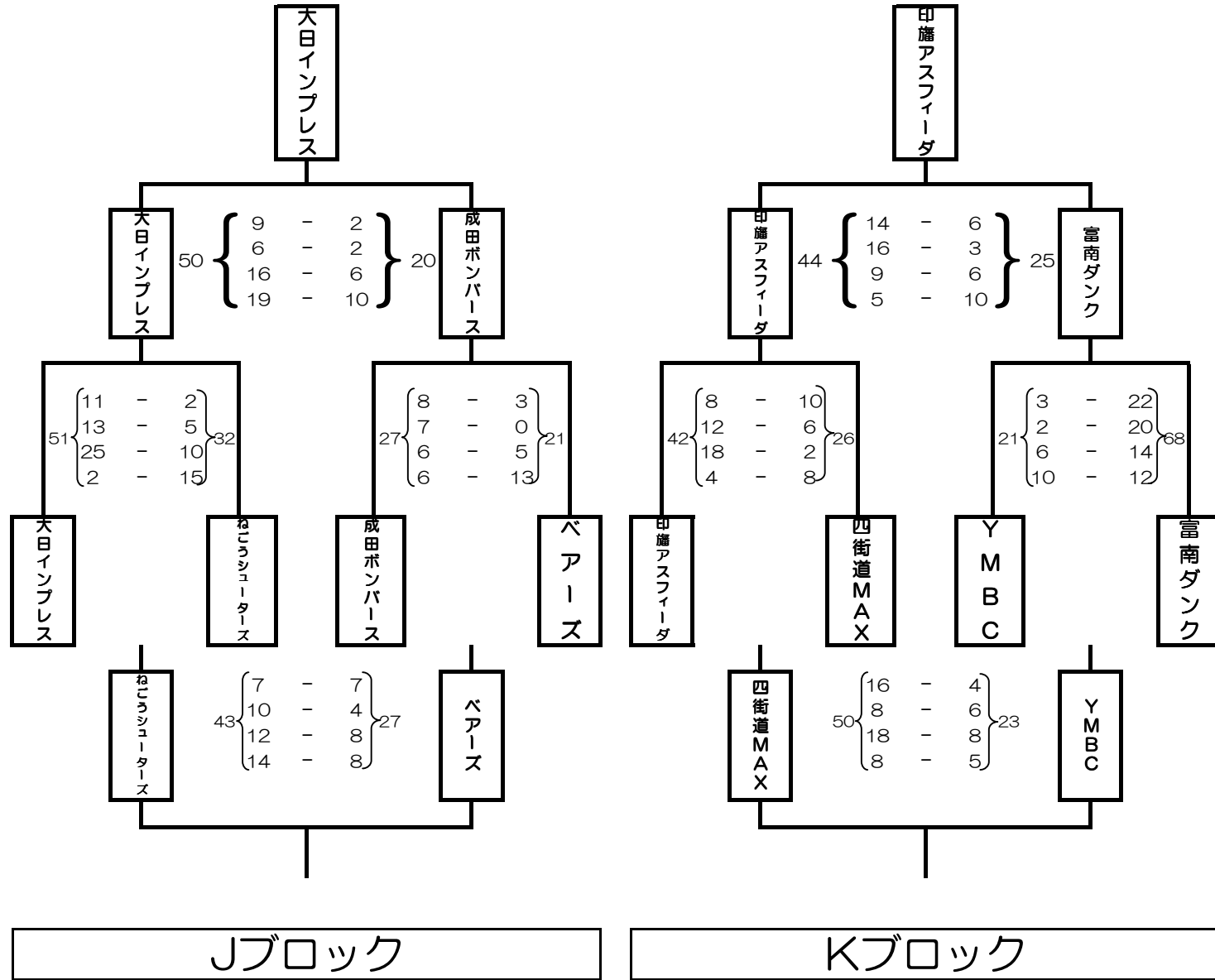


第39回秋季四街道市クローバーカップ 予選トーナメント (男子)






- 1位：大日インプレス
 2位：成田ボンパース
 3位：ねごうシューターズ
 4位：ヘアーズ

- 1位：印旛アスフィーダ
 2位：富南ダンク
 3位：四街道MAX
 4位：Y M B C




第39回秋季四街道市クローバーカップ予選リーグ (女子)

Wリーグ

	桜ヶ丘	高花	成田ボンバース	勝	負	分	得点	失点	アベレージ	勝率	順位
桜ヶ丘		37 $\left\{ \begin{array}{l} 10-2 \\ 9-8 \\ 8-8 \\ 10-9 \end{array} \right\}$ 27	44 $\left\{ \begin{array}{l} 12-2 \\ 10-6 \\ 11-4 \\ 11-9 \end{array} \right\}$ 21	2	0	0	81	48	1.688	1.000	1
高花	27 $\left\{ \begin{array}{l} 2-10 \\ 8-9 \\ 8-8 \\ 9-10 \end{array} \right\}$ 37		43 $\left\{ \begin{array}{l} 8-4 \\ 17-6 \\ 4-4 \\ 14-9 \end{array} \right\}$ 23	1	1	0	70	60	1.167	.500	2
成田ボンバース	21 $\left\{ \begin{array}{l} 2-12 \\ 6-10 \\ 4-11 \\ 9-11 \end{array} \right\}$ 44	23 $\left\{ \begin{array}{l} 4-8 \\ 6-17 \\ 4-4 \\ 9-14 \end{array} \right\}$ 43		0	2	0	44	87	0.506	.000	3




※同勝率の場合は、アベレージが高い方が上位となる

Xリーグ

	大日	ひまわり	交進キッス	勝	負	分	得点	失点	アベレージ	勝率	順位
大日		51 $\left\{ \begin{array}{l} 18-2 \\ 20-3 \\ 7-4 \\ 6-8 \end{array} \right\}$ 17	19 $\left\{ \begin{array}{l} 6-8 \\ 4-10 \\ 4-7 \\ 5-4 \end{array} \right\}$ 29	1	1	0	70	46	1.522	.500	2
ひまわり	17 $\left\{ \begin{array}{l} 2-18 \\ 3-20 \\ 4-7 \\ 8-6 \end{array} \right\}$ 51		14 $\left\{ \begin{array}{l} 4-12 \\ 4-24 \\ 2-15 \\ 4-12 \end{array} \right\}$ 63	0	2	0	31	114	0.272	.000	3
交進キッス	29 $\left\{ \begin{array}{l} 8-6 \\ 10-4 \\ 7-4 \\ 4-5 \end{array} \right\}$ 19	63 $\left\{ \begin{array}{l} 12-4 \\ 24-4 \\ 15-2 \\ 12-4 \end{array} \right\}$ 14		2	0	0	92	33	2.788	1.000	1


※同勝率の場合は、アベレージが高い方が上位となる

Yリーグ

	マロンキッス	和良比	富里ネッツ	勝	負	分	得点	失点	アベレージ	勝率	順位
マロンキッス		50 $\left\{ \begin{array}{l} 12-6 \\ 14-4 \\ 12-4 \\ 12-2 \end{array} \right\}$ 16	58 $\left\{ \begin{array}{l} 13-0 \\ 10-3 \\ 16-4 \\ 19-3 \end{array} \right\}$ 10	2	0	0	108	26	4.154	1.000	1
和良比	16 $\left\{ \begin{array}{l} 6-12 \\ 4-14 \\ 4-12 \\ 2-12 \end{array} \right\}$ 50		39 $\left\{ \begin{array}{l} 12-1 \\ 4-5 \\ 8-4 \\ 15-7 \end{array} \right\}$ 17	1	1	0	55	67	0.821	.500	2
富里ネッツ	10 $\left\{ \begin{array}{l} 0-13 \\ 3-10 \\ 4-16 \\ 3-19 \end{array} \right\}$ 58	17 $\left\{ \begin{array}{l} 1-12 \\ 5-4 \\ 4-8 \\ 7-15 \end{array} \right\}$ 39		0	2	0	27	97	0.278	.000	3

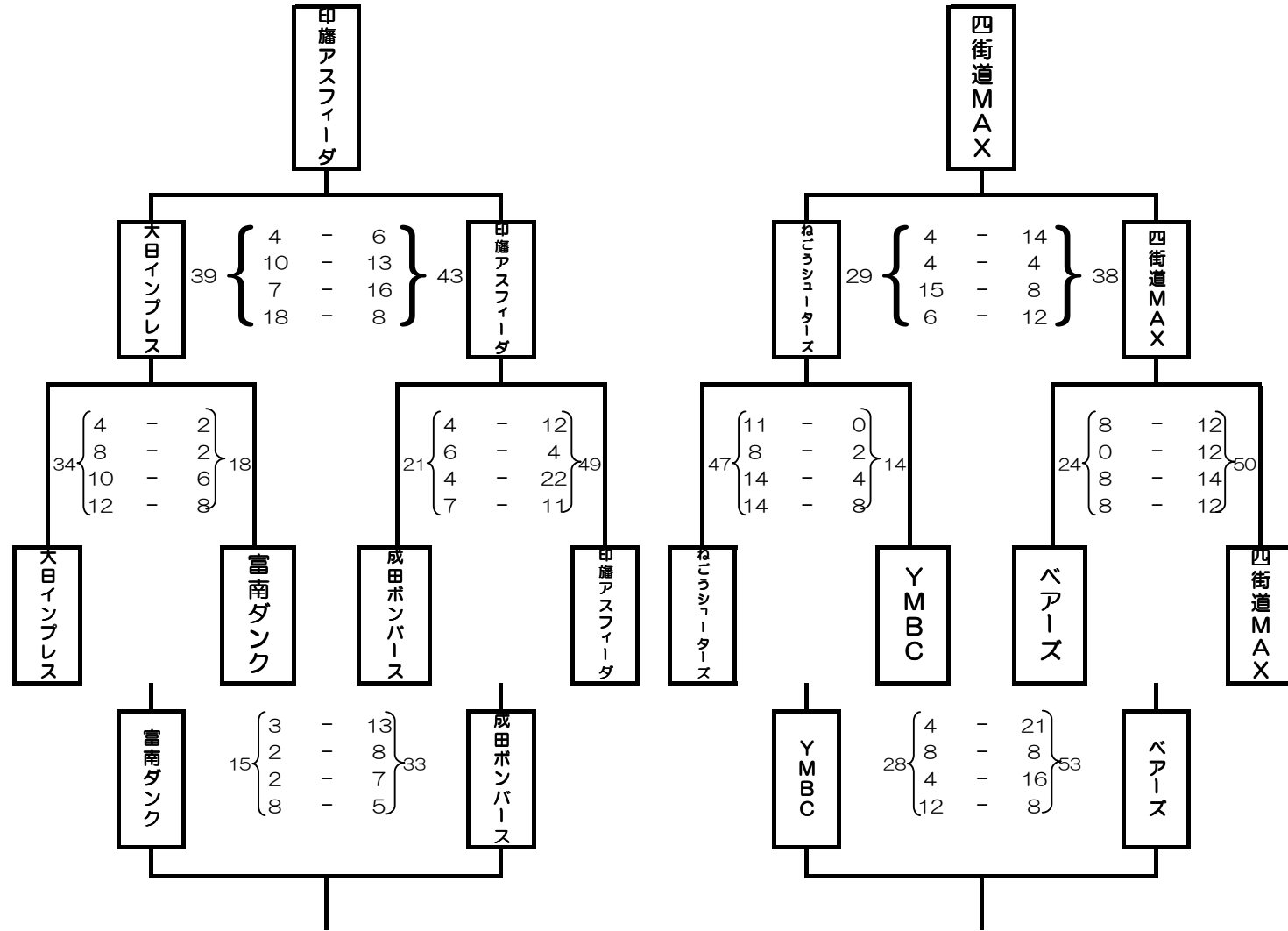
※同勝率の場合は、アベレージが高い方が上位となる

Zリーグ

	四街道中央	四和	佐倉ハーレクインズ	勝	負	分	得点	失点	アベレージ	勝率	順位
四街道中央		51 $\left\{ \begin{array}{l} 25-1 \\ 8-4 \\ 12-2 \\ 6-16 \end{array} \right\}$ 23	37 $\left\{ \begin{array}{l} 6-0 \\ 8-4 \\ 12-6 \\ 11-11 \end{array} \right\}$ 21	2	0	0	88	44	2.000	1.000	1
四和	23 $\left\{ \begin{array}{l} 1-25 \\ 4-8 \\ 2-12 \\ 16-6 \end{array} \right\}$ 51		33 $\left\{ \begin{array}{l} 11-12 \\ 2-9 \\ 10-0 \\ 10-10 \end{array} \right\}$ 31	1	1	0	56	82	0.683	.500	2
佐倉ハーレクインズ	21 $\left\{ \begin{array}{l} 0-6 \\ 4-8 \\ 6-12 \\ 11-11 \end{array} \right\}$ 37	31 $\left\{ \begin{array}{l} 12-11 \\ 9-2 \\ 0-10 \\ 10-10 \end{array} \right\}$ 33		0	2	0	52	70	0.743	.000	3

※同勝率の場合は、アベレージが高い方が上位となる

第39回四街道市秋季クローバーカップ 決勝トーナメント (男子)



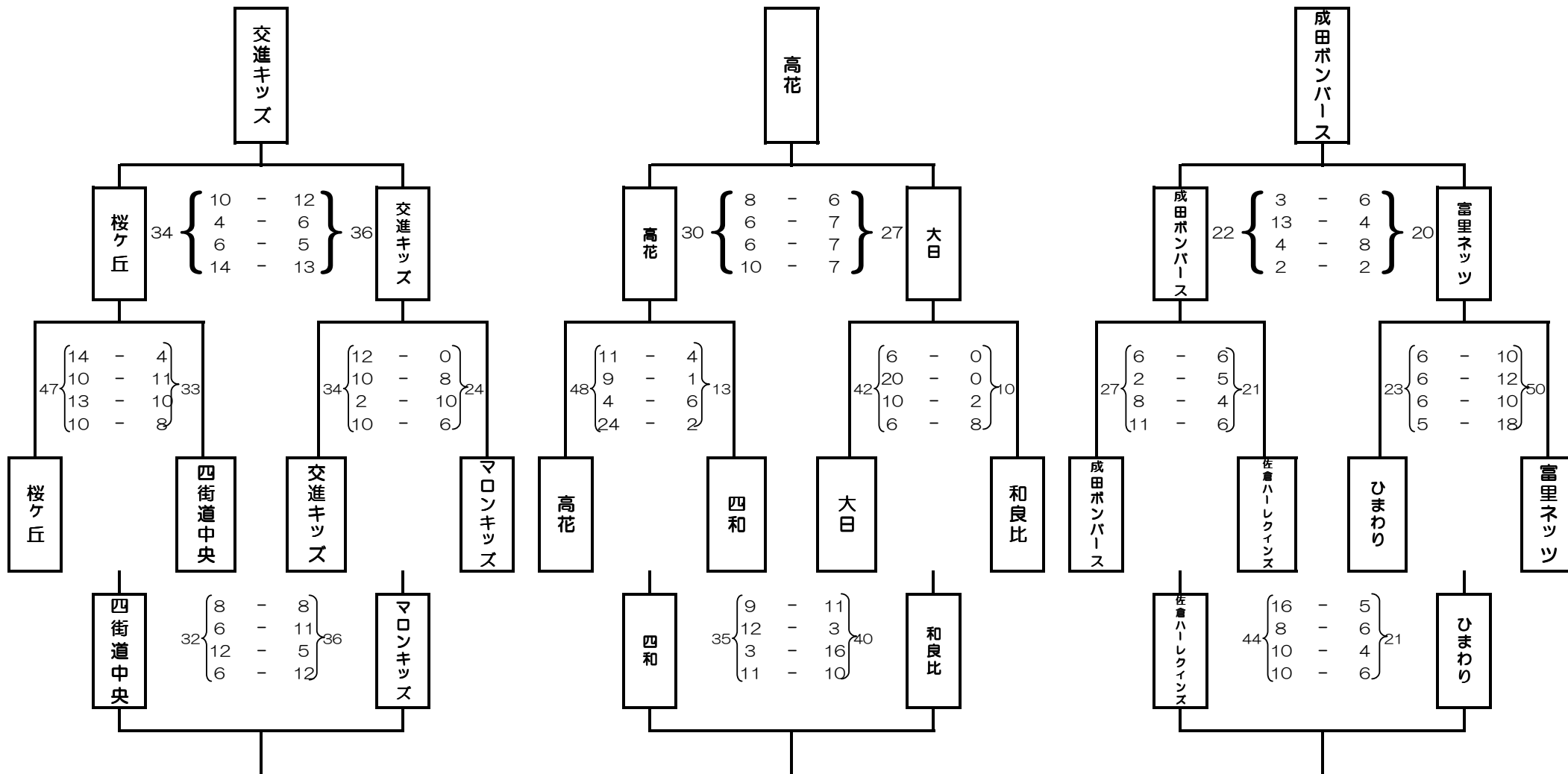
1・2位ブロック

3・4位ブロック

- 優勝： 印旛アスフィーダ
 準優勝： 大日インプレス
 3位： 成田ボンパース
 4位： 富南ダンク

- 1位： 四街道MAX
 2位： ねごうシューターズ
 3位： ベアーズ
 4位： YMBC

第39回秋季四街道市クローバーカップ 決勝トーナメント(女子)



1位ブロック

2位ブロック

3位ブロック

優勝：交進キッズ
 準優勝：桜ヶ丘
 3位：マロンキッズ
 4位：四街道中央

1位：高花
 2位：大日
 3位：和良比
 4位：四和

1位：成田ボンバース
 2位：富里ネット
 3位：佐倉ハーレクインズ
 4位：ひまわり