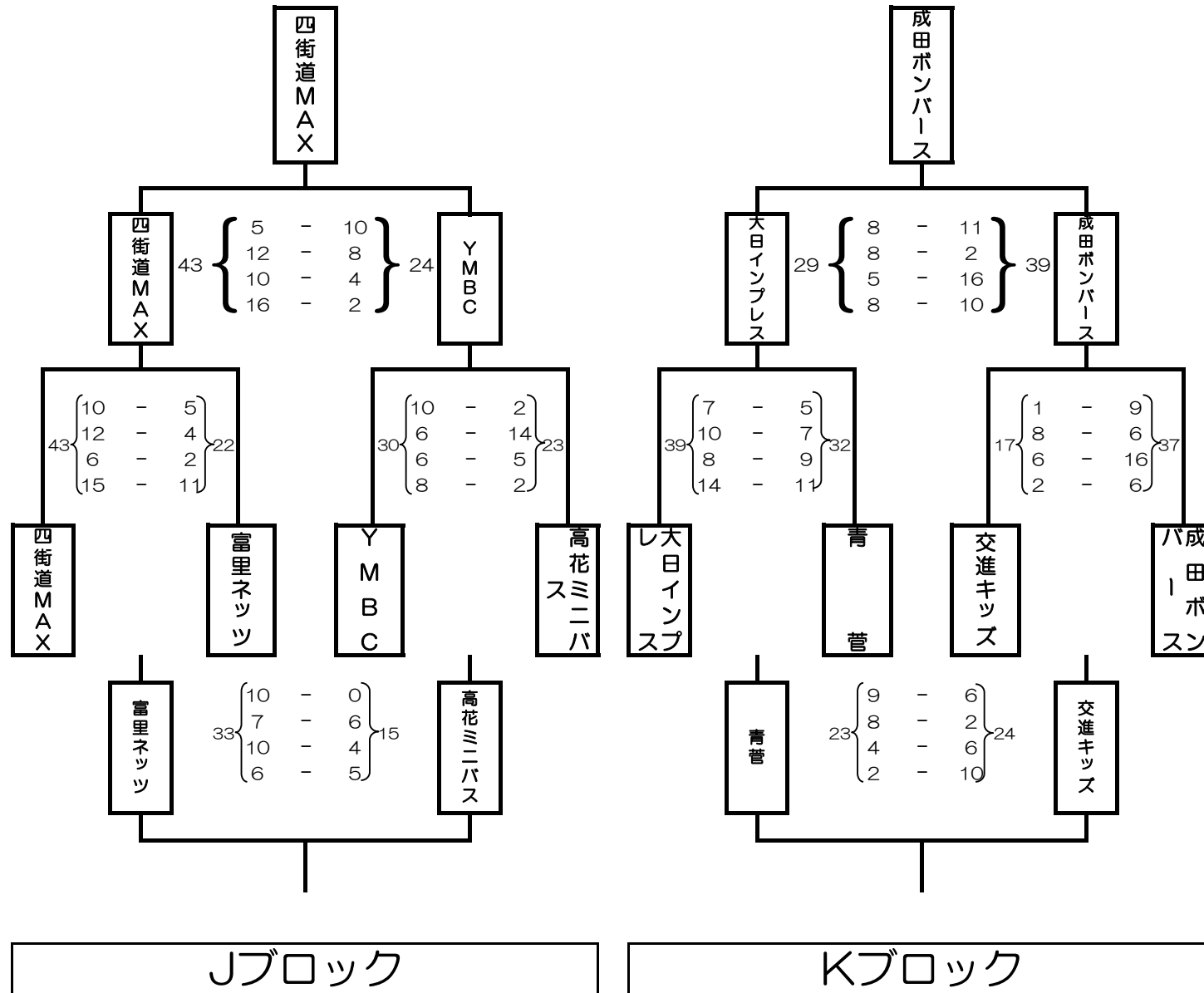


第42回秋季四街道市クローバーカップ 予選トーナメント (男子)






- 1位： 四街道MAX
- 2位： Y M B C
- 3位： 富里ネッツ
- 4位： 高花ミニバス

- 1位： 成田ボンバース
- 2位： 大日インプレス
- 3位： 交進キッズ
- 4位： 青菅




第42回秋季四街道市クローバーカップ予選リーグ（女子）

Wリーグ

	和良比ミニバス	朝陽MBC	滝野MBC	勝	負	分	得点	失点	アベレージ	勝率	順位
和良比ミニバス		39 $\left\{ \begin{array}{l} 10-5 \\ 14-0 \\ 7-4 \\ 8-10 \end{array} \right\}$ 19	26 $\left\{ \begin{array}{l} 14-4 \\ 4-0 \\ 6-2 \\ 2-2 \end{array} \right\}$ 8	2	0	0	65	27	2.407	1.000	1
朝陽MBC	19 $\left\{ \begin{array}{l} 5-10 \\ 0-14 \\ 4-7 \\ 10-8 \end{array} \right\}$ 39		20 $\left\{ \begin{array}{l} 5-0 \\ 4-7 \\ 7-4 \\ 4-14 \end{array} \right\}$ 25	0	2	0	39	64	0.609	.000	3
滝野MBC	8 $\left\{ \begin{array}{l} 4-14 \\ 0-4 \\ 2-6 \\ 2-2 \end{array} \right\}$ 26	25 $\left\{ \begin{array}{l} 0-5 \\ 7-4 \\ 4-7 \\ 14-4 \end{array} \right\}$ 20		1	1	0	33	46	0.717	.500	2




※同勝率の場合は、アベレージが高い方が上位となる

Xリーグ

	マロンキッス	ひまわりミニバス	白井ファースト	勝	負	分	得点	失点	アベレージ	勝率	順位
マロンキッス		59 $\left\{ \begin{array}{l} 19-3 \\ 18-4 \\ 18-13 \\ 4-9 \end{array} \right\}$ 29	34 $\left\{ \begin{array}{l} 0-9 \\ 11-10 \\ 13-2 \\ 10-10 \end{array} \right\}$ 31	2	0	0	93	60	1.550	1.000	1
ひまわりミニバス	29 $\left\{ \begin{array}{l} 3-19 \\ 4-18 \\ 13-18 \\ 9-4 \end{array} \right\}$ 59		39 $\left\{ \begin{array}{l} 8-16 \\ 12-7 \\ 11-12 \\ 8-12 \end{array} \right\}$ 47	0	2	0	68	106	0.642	.000	3
白井ファースト	31 $\left\{ \begin{array}{l} 9-0 \\ 10-11 \\ 2-13 \\ 10-10 \end{array} \right\}$ 34	47 $\left\{ \begin{array}{l} 16-8 \\ 7-12 \\ 12-11 \\ 12-8 \end{array} \right\}$ 39		1	1	0	78	73	1.068	.500	2

※同勝率の場合は、アベレージが高い方が上位となる

Yリーグ

	四和MBC	大日ミニバス	成田ボンパース	勝	負	分	得点	失点	アベレージ	勝率	順位
四和MBC		47 $\left\{ \begin{array}{l} 12-4 \\ 4-4 \\ 22-0 \\ 9-2 \end{array} \right\}$ 10	27 $\left\{ \begin{array}{l} 0-6 \\ 8-9 \\ 8-10 \\ 11-4 \end{array} \right\}$ 29	1	1	0	74	39	1.897	.500	2
大日ミニバス	10 $\left\{ \begin{array}{l} 4-12 \\ 4-4 \\ 0-22 \\ 2-9 \end{array} \right\}$ 47		21 $\left\{ \begin{array}{l} 3-12 \\ 2-18 \\ 4-14 \\ 12-4 \end{array} \right\}$ 48	0	2	0	31	95	0.326	.000	3
成田ボンパース	29 $\left\{ \begin{array}{l} 6-0 \\ 9-8 \\ 10-8 \\ 4-11 \end{array} \right\}$ 27	48 $\left\{ \begin{array}{l} 12-3 \\ 18-2 \\ 14-4 \\ 4-12 \end{array} \right\}$ 21		2	0	0	77	48	1.604	1.000	1

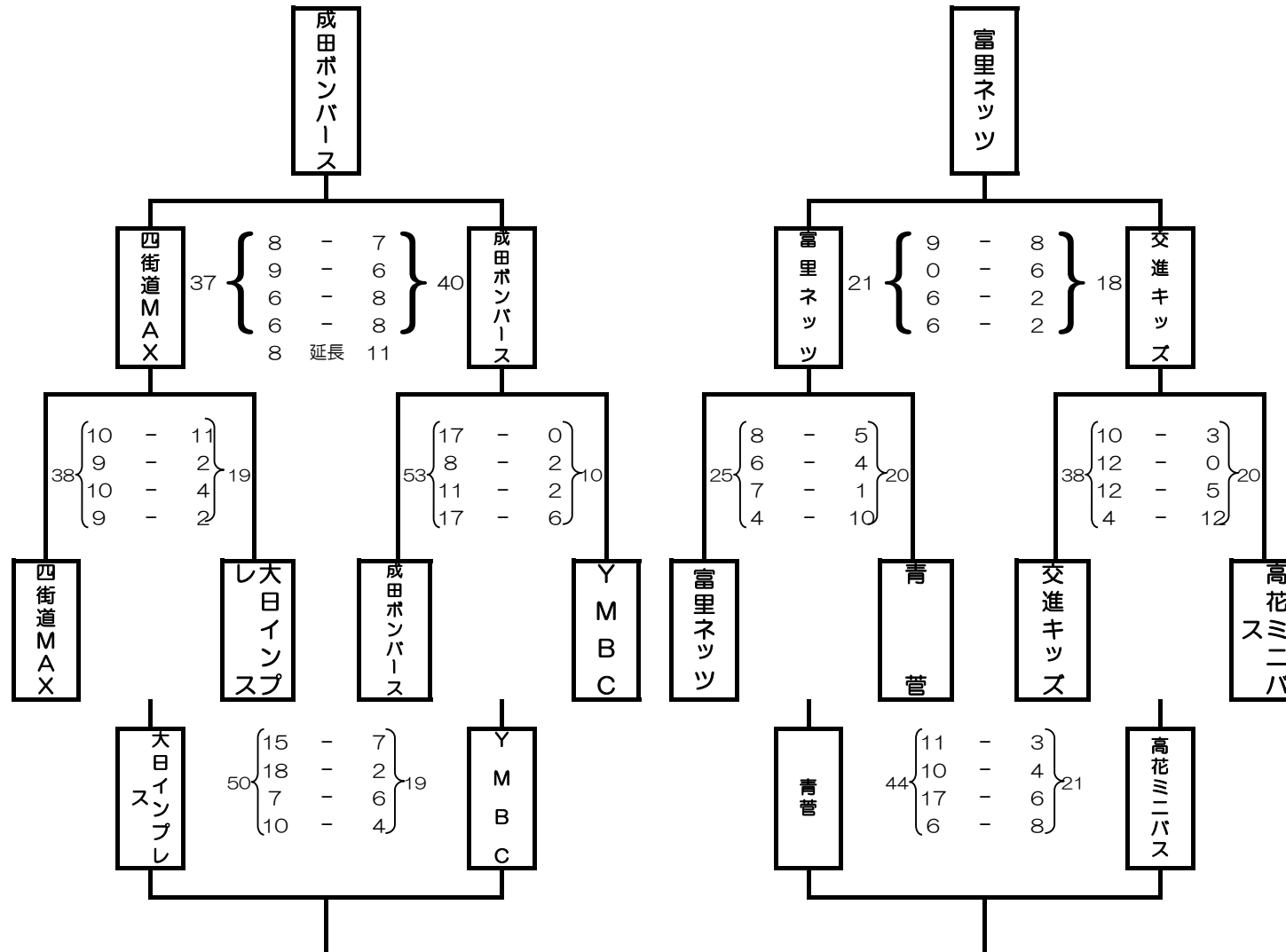
※同勝率の場合は、アベレージが高い方が上位となる

Zリーグ

	桜ヶ丘ミニバス	四街道中央ミニバス	ねごうシューターズ	勝	負	分	得点	失点	アベレージ	勝率	順位
桜ヶ丘ミニバス		39 $\left\{ \begin{array}{l} 8-8 \\ 11-6 \\ 8-10 \\ 12-4 \end{array} \right\}$ 28	39 $\left\{ \begin{array}{l} 7-4 \\ 6-2 \\ 12-3 \\ 14-2 \end{array} \right\}$ 11	2	0	0	78	39	2.000	1.000	1
四街道中央ミニバス	28 $\left\{ \begin{array}{l} 8-8 \\ 6-11 \\ 10-8 \\ 4-12 \end{array} \right\}$ 39		64 $\left\{ \begin{array}{l} 17-2 \\ 16-2 \\ 25-7 \\ 6-9 \end{array} \right\}$ 20	1	1	0	92	59	1.559	.500	2
ねごうシューターズ	11 $\left\{ \begin{array}{l} 4-7 \\ 2-6 \\ 3-12 \\ 2-14 \end{array} \right\}$ 39	20 $\left\{ \begin{array}{l} 2-17 \\ 2-16 \\ 7-25 \\ 9-6 \end{array} \right\}$ 64		0	2	0	31	103	0.301	.000	3

※同勝率の場合は、アベレージが高い方が上位となる

第42回四街道市秋季クローバーカップ 決勝トーナメント (男子)



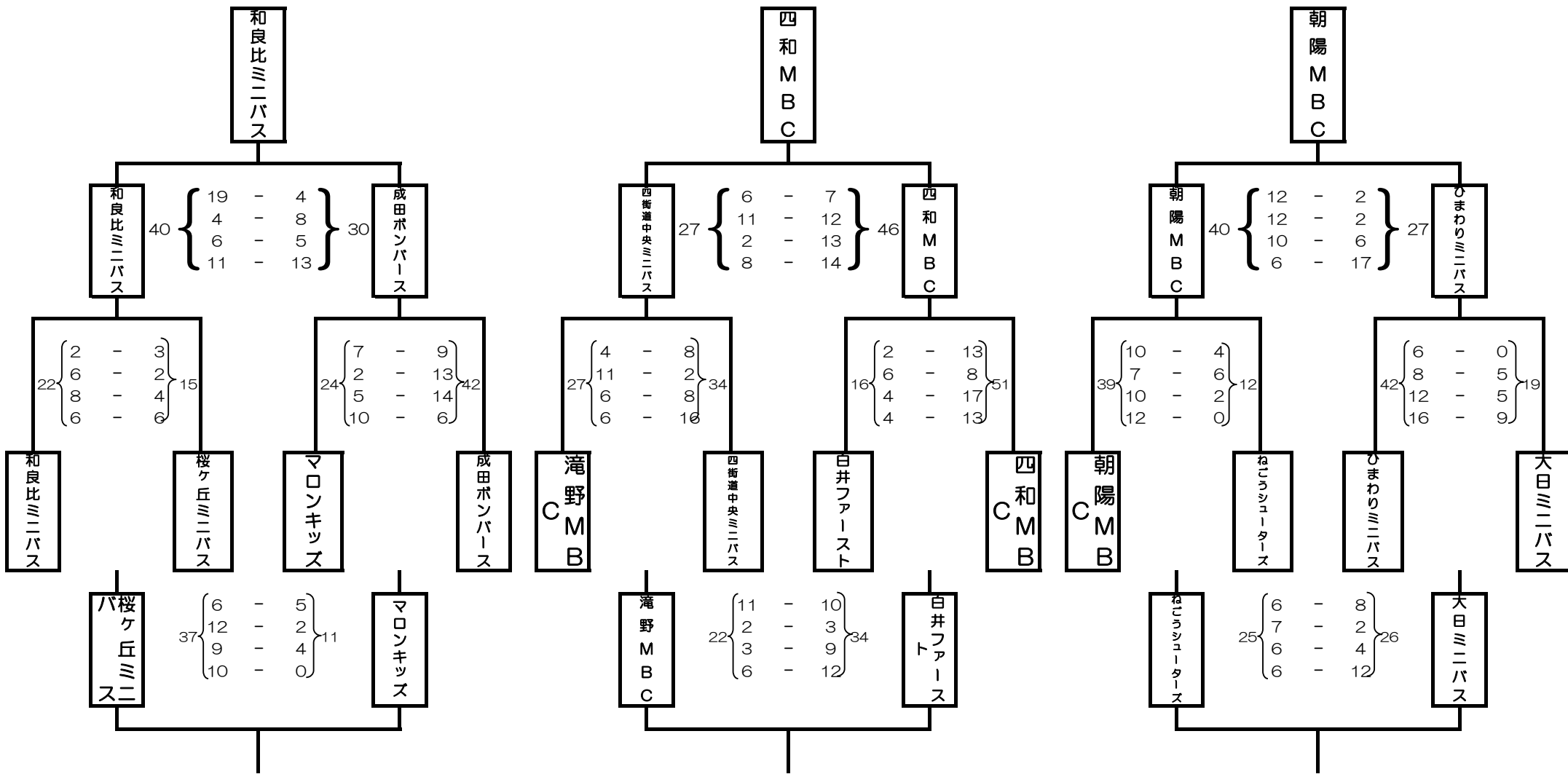
1・2位ブロック

3・4位ブロック

- 優勝：成田ボンバース
- 準優勝：四街道MAX
- 3位：大日インプレス
- 4位：YMBC

- 1位：富里ネッツ
- 2位：交進キッズ
- 3位：青菅
- 4位：高花ミニバス

第42回秋季四街道市クローバーカップ 決勝トーナメント (女子)



1位ブロック

2位ブロック

3位ブロック

優勝： 和良比ミニバス
 準優勝： 成田ボンパース
 3位： 桜ヶ丘ミニバス
 4位： マロンキッズ

1位： 四和MBC
 2位： 四街道中央ミニバス
 3位： 白井ファースト
 4位： 滝野MBC

1位： 朝陽MBC
 2位： ひまわりミニバス
 3位： 大日ミニバス
 4位： ねごうシューターズ

第42回秋季四街道市クローバーカップ最終順位

【男子/1、2位ブロック】

順位	チーム名	
優勝	成田ボンバース	
準優勝	四街道MAX	
3位	大日インプレス	
4位	YMBC	

【男子/3、4位ブロック】

順位	チーム名	
1位	富里ネッツ	敢闘賞
2位	交進キッズ	
3位	青菅	
4位	高花ミニバス	

【女子/1位ブロック】

順位	チーム名	
優勝	和良比ミニバス	
準優勝	成田ボンバース	
3位	桜ヶ丘ミニバス	
4位	マロンキッズ	

【女子/2位ブロック】

順位	チーム名	
1位	四和MBC	敢闘賞
2位	四街道中央ミニバス	
3位	白井ファースト	
4位	滝野MBC	

【女子/3位ブロック】

順位	チーム名	
1位	朝陽MBC	敢闘賞
2位	ひまわりミニバス	
3位	大日ミニバス	
4位	ねごうシューターズ	