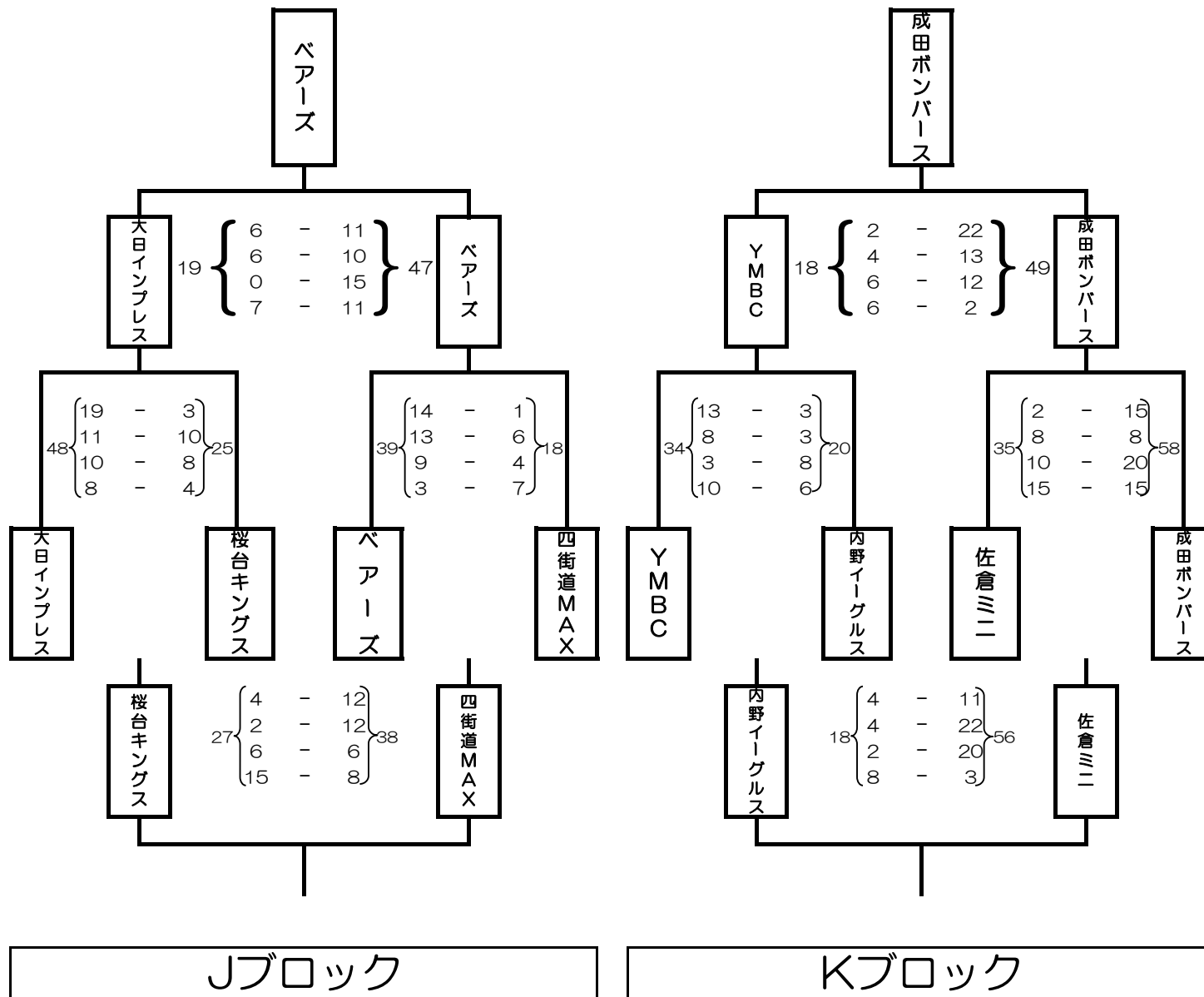


第43回秋季四街道市クローバーカップ 予選トーナメント (男子)



- 1位: Beas
 2位: Daikins Press
 3位: Yachiyo MAX
 4位: Sakai Kings

- 1位: Noda Bombers
 2位: YMBC
 3位: Sakai Minni
 4位: Nodai Eagles

第43回秋季四街道市クローバーカップ予選リーグ（女子）

Wリーグ

	和良比ミニバス	内野イーグルス	富里ネッツ	勝	負	分	得点	失点	アベレージ	勝率	順位
和良比ミニバス		56 $\left\{ \begin{array}{l} 16-2 \\ 17-2 \\ 16-2 \\ 7-8 \end{array} \right\}$ 14	29 $\left\{ \begin{array}{l} 13-4 \\ 6-4 \\ 8-0 \\ 2-5 \end{array} \right\}$ 13	2	0	0	85	27	3.148	1.000	1
内野イーグルス	14 $\left\{ \begin{array}{l} 2-16 \\ 2-17 \\ 2-16 \\ 8-7 \end{array} \right\}$ 56		25 $\left\{ \begin{array}{l} 4-8 \\ 4-4 \\ 12-0 \\ 5-4 \end{array} \right\}$ 16	1	1	0	39	72	0.542	.500	2
富里ネッツ	13 $\left\{ \begin{array}{l} 4-13 \\ 4-6 \\ 0-8 \\ 5-2 \end{array} \right\}$ 29	16 $\left\{ \begin{array}{l} 8-4 \\ 4-4 \\ 0-12 \\ 4-5 \end{array} \right\}$ 25		0	2	0	29	54	0.537	.000	3

※同勝率の場合は、アベレージが高い方が上位となる

Xリーグ

	四街道中央ミニバス	清水口オーロラ	朝陽MBC	勝	負	分	得点	失点	アベレージ	勝率	順位
四街道中央ミニバス		60 $\left\{ \begin{array}{l} 11-11 \\ 13-2 \\ 19-10 \\ 17-8 \end{array} \right\}$ 31	19 $\left\{ \begin{array}{l} 9-4 \\ 1-20 \\ 2-7 \\ 7-8 \end{array} \right\}$ 39	1	1	0	79	70	1.129	.500	2
清水口オーロラ	31 $\left\{ \begin{array}{l} 11-11 \\ 2-13 \\ 10-19 \\ 8-17 \end{array} \right\}$ 60		20 $\left\{ \begin{array}{l} 4-6 \\ 4-12 \\ 3-8 \\ 9-9 \end{array} \right\}$ 35	0	2	0	51	95	0.537	.000	3
朝陽MBC	39 $\left\{ \begin{array}{l} 4-9 \\ 20-1 \\ 7-2 \\ 8-7 \end{array} \right\}$ 19	35 $\left\{ \begin{array}{l} 6-4 \\ 12-4 \\ 8-3 \\ 9-9 \end{array} \right\}$ 20		2	0	0	74	39	1.897	1.000	1

※同勝率の場合は、アベレージが高い方が上位となる

Yリーグ

	桜ヶ丘ミニバス	ひまわりミニバス	ジュニアファイブ	勝	負	分	得点	失点	アベレージ	勝率	順位
桜ヶ丘ミニバス		30 $\left\{ \begin{array}{l} 3-10 \\ 4-0 \\ 10-10 \\ 13-3 \end{array} \right\}$ 23	13 $\left\{ \begin{array}{l} 0-24 \\ 4-16 \\ 6-10 \\ 3-14 \end{array} \right\}$ 64	1	1	0	43	87	0.494	.500	2
ひまわりミニバス	23 $\left\{ \begin{array}{l} 10-3 \\ 0-4 \\ 10-10 \\ 3-13 \end{array} \right\}$ 30		17 $\left\{ \begin{array}{l} 3-34 \\ 2-21 \\ 6-20 \\ 6-27 \end{array} \right\}$ 102	0	2	0	40	132	0.303	.000	3
ジュニアファイブ	64 $\left\{ \begin{array}{l} 24-0 \\ 16-4 \\ 10-6 \\ 14-3 \end{array} \right\}$ 13	## $\left\{ \begin{array}{l} 34-3 \\ 21-2 \\ 20-6 \\ 27-6 \end{array} \right\}$ 17		2	0	0	166	30	5.533	1.000	1

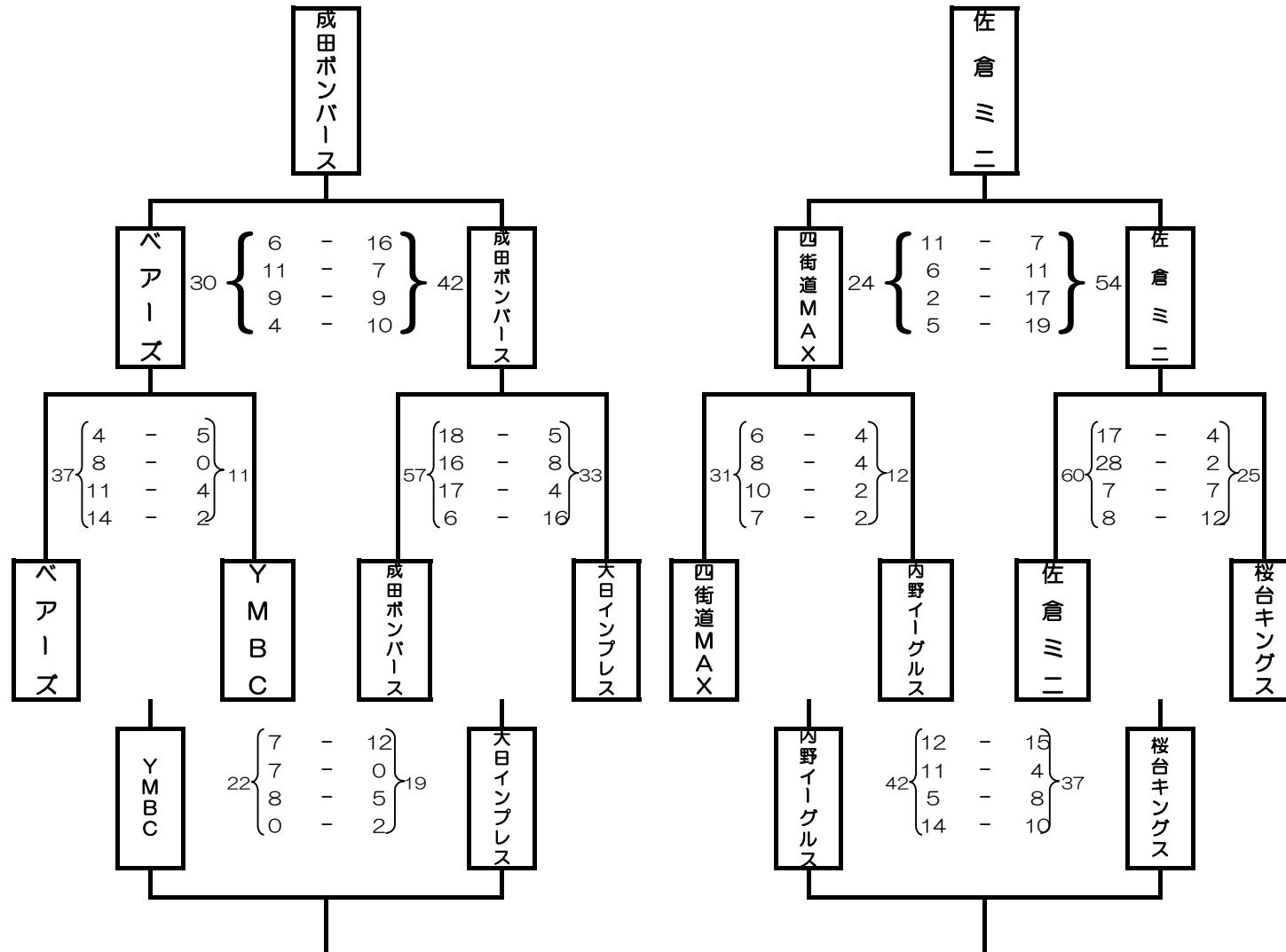
※同勝率の場合は、アベレージが高い方が上位となる

Zリーグ

	大日ミニバス	四和MBC	志津ベアース	勝	負	分	得点	失点	アベレージ	勝率	順位
大日ミニバス		28 $\left\{ \begin{array}{l} 2-6 \\ 6-10 \\ 9-6 \\ 11-2 \end{array} \right\}$ 24	12 $\left\{ \begin{array}{l} 3-16 \\ 2-8 \\ 5-8 \\ 2-6 \end{array} \right\}$ 38	1	1	0	40	62	0.645	.500	2
四和MBC	24 $\left\{ \begin{array}{l} 6-2 \\ 10-6 \\ 6-9 \\ 2-11 \end{array} \right\}$ 28		25 $\left\{ \begin{array}{l} 8-12 \\ 7-8 \\ 6-16 \\ 4-15 \end{array} \right\}$ 51	0	2	0	49	79	0.620	.000	3
志津ベアース	38 $\left\{ \begin{array}{l} 16-3 \\ 8-2 \\ 8-5 \\ 6-2 \end{array} \right\}$ 12	51 $\left\{ \begin{array}{l} 12-8 \\ 8-7 \\ 16-6 \\ 15-4 \end{array} \right\}$ 25		2	0	0	89	37	2.405	1.000	1

※同勝率の場合は、アベレージが高い方が上位となる

第43回秋季四街道市クローバーカップ 決勝トーナメント (男子)



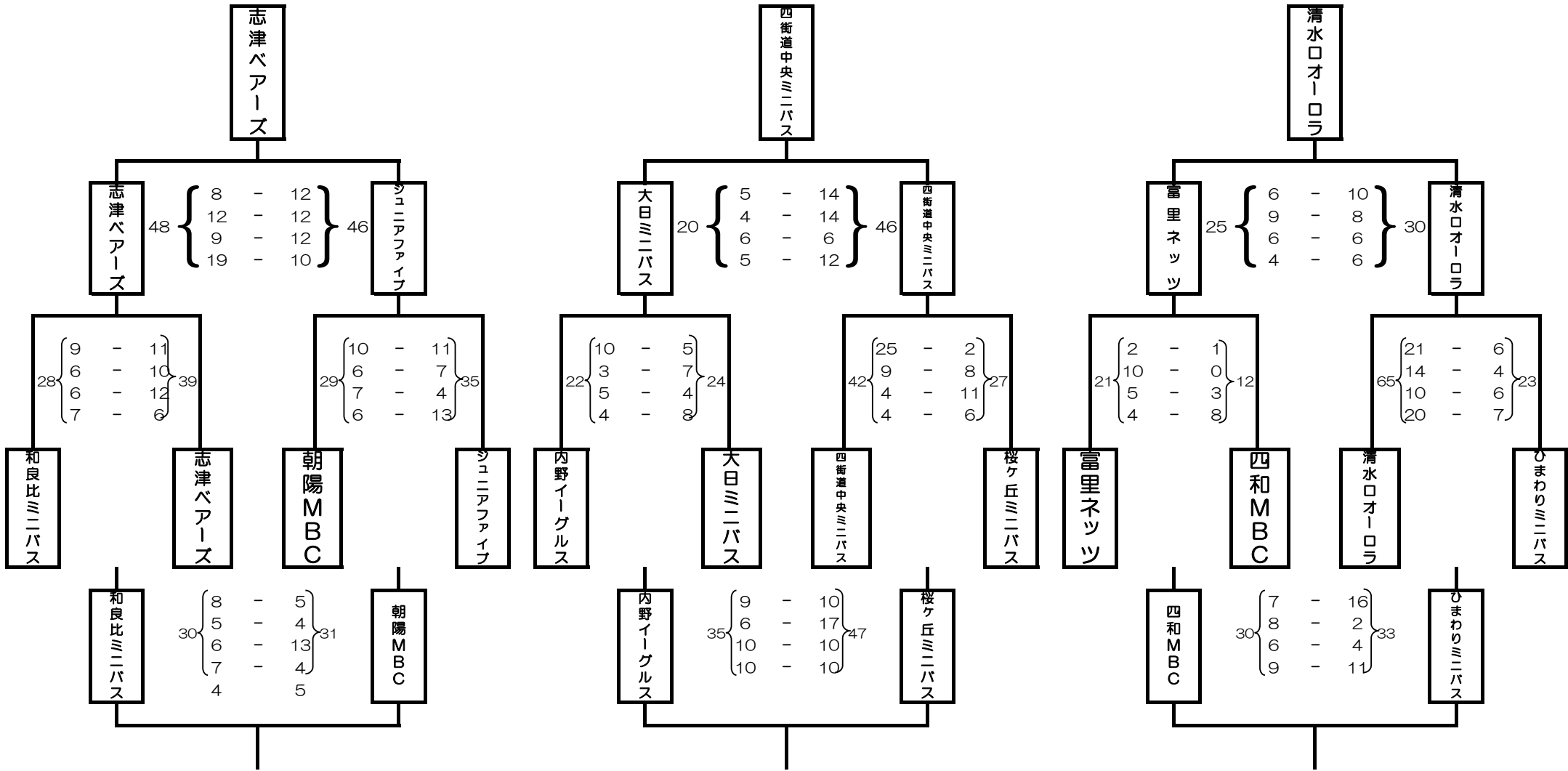
1・2位ブロック

3・4位ブロック

- 優勝：成田ボンパース
- 準優勝：ベアーズ
- 3位：YMBC
- 4位：大日インプレス

- 1位：佐倉ミニ
- 2位：四街道MAX
- 3位：内野イーグルス
- 4位：桜台キングス

第43回秋季四街道市クローバーカップ 決勝トーナメント (女子)



1位ブロック

2位ブロック

3位ブロック

- 優勝：志津ベアーズ
 準優勝：ジュニアファイブ
 3位：朝陽MBC
 4位：和良比ミニバス

- 1位：四街道中央ミニバス
 2位：大日ミニバス
 3位：桜ヶ丘ミニバス
 4位：内野イーグルス

- 1位：清水ロオーロラ
 2位：富里ネット
 3位：ひまわりミニバス
 4位：四和MBC

第43回春季四街道市クローバーカップ最終順位

【男子/1、2位ブロック】

順位	チーム名	
優勝	成田ボンバース	
準優勝	ベアーズ	
3位	YMBC	
4位	大日インプレス	

【男子/3、4位ブロック】

順位	チーム名	
1位	佐倉ミニ	敢闘賞
2位	四街道MAX	
3位	内野イーグルス	
4位	桜台キングス	

【女子/1位ブロック】

順位	チーム名	
優勝	志津ベアーズ	
準優勝	ジュニアファイブ	
3位	朝陽MBC	
4位	和良比ミニバス	

【女子/2位ブロック】

順位	チーム名	
1位	四街道中央ミニバス	敢闘賞
2位	大日ミニバス	
3位	桜ヶ丘ミニバス	
4位	内野イーグルス	

【女子/3位ブロック】

順位	チーム名	
1位	清水オーロラ	敢闘賞
2位	富里ネッツ	
3位	ひまわりミニバス	
4位	四和MBC	