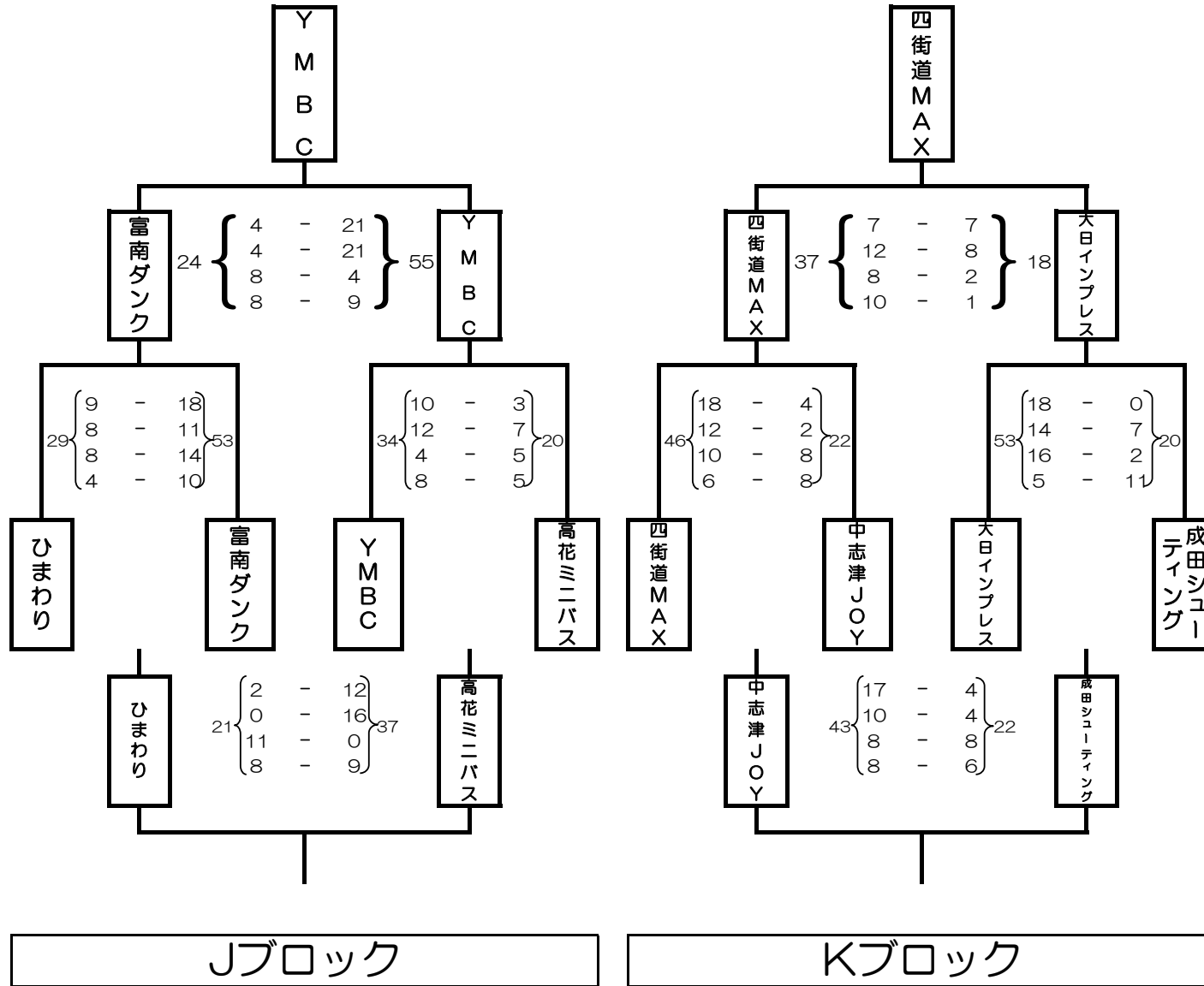


第44回秋季四街道市クローバーカップ（男子）予選



- 1位： YMB C
 2位： 富南ダンク
 3位： 高花ミニバス
 4位： ひまわり

- 1位： 四街道MAX
 2位： 大日インプレス
 3位： 中志津JOY
 4位： 成田シューティング




第44回秋季四街道市クローバーカップ（女子）予選

Wリーグ

	大日ミニバス	ねごうシューターズ	フォルティ	勝	負	分	得点	失点	アベレージ	勝率	順位
大日ミニバス		27 $\left\{ \begin{array}{l} 7 - 14 \\ 4 - 4 \\ 8 - 4 \\ 8 - 8 \end{array} \right\}$ 30	36 $\left\{ \begin{array}{l} 8 - 4 \\ 7 - 6 \\ 7 - 0 \\ 14 - 8 \end{array} \right\}$ 18	1	1	0	63	48	1.313	.500	2
ねごうシューターズ	30 $\left\{ \begin{array}{l} 14 - 7 \\ 4 - 4 \\ 4 - 8 \\ 8 - 8 \end{array} \right\}$ 27		35 $\left\{ \begin{array}{l} 3 - 6 \\ 12 - 5 \\ 9 - 4 \\ 11 - 6 \end{array} \right\}$ 21	2	0	0	65	48	1.354	1.000	1
フォルティ	18 $\left\{ \begin{array}{l} 4 - 8 \\ 6 - 7 \\ 0 - 7 \\ 8 - 14 \end{array} \right\}$ 36	21 $\left\{ \begin{array}{l} 6 - 3 \\ 5 - 12 \\ 4 - 9 \\ 6 - 11 \end{array} \right\}$ 35		0	2	0	39	71	0.549	.000	3

※同勝率の場合は、アベレージが高い方が上位となる

Xリーグ

	四和MBC	朝陽MBC	ワイルドキャッツ	勝	負	分	得点	失点	アベレージ	勝率	順位
四和MBC		25 $\left\{ \begin{array}{l} 2 - 12 \\ 0 - 12 \\ 18 - 7 \\ 5 - 6 \end{array} \right\}$ 37	20 $\left\{ \begin{array}{l} 4 - 19 \\ 12 - 7 \\ 4 - 8 \\ 0 - 10 \end{array} \right\}$ 44	0	2	0	45	81	0.556	.000	3
朝陽MBC	37 $\left\{ \begin{array}{l} 12 - 2 \\ 12 - 0 \\ 7 - 18 \\ 6 - 5 \end{array} \right\}$ 25		45 $\left\{ \begin{array}{l} 14 - 12 \\ 10 - 1 \\ 11 - 6 \\ 10 - 8 \end{array} \right\}$ 27	2	0	0	82	52	1.577	1.000	1
ワイルドキャッツ	44 $\left\{ \begin{array}{l} 19 - 4 \\ 7 - 12 \\ 8 - 4 \\ 10 - 0 \end{array} \right\}$ 20	27 $\left\{ \begin{array}{l} 12 - 14 \\ 1 - 10 \\ 6 - 11 \\ 8 - 10 \end{array} \right\}$ 45		1	1	0	71	65	1.092	.500	2

※同勝率の場合は、アベレージが高い方が上位となる

Yリーグ

	和良比ミニバス	ひまわりミニバス	印旛アスフィード	勝	負	分	得点	失点	アベレージ	勝率	順位
和良比ミニバス		69 $\left\{ \begin{array}{l} 18 - 0 \\ 20 - 6 \\ 17 - 6 \\ 14 - 7 \end{array} \right\}$ 19	32 $\left\{ \begin{array}{l} 8 - 8 \\ 10 - 10 \\ 4 - 4 \\ 10 - 14 \end{array} \right\}$ 36	1	1	0	101	55	1.836	.500	2
ひまわりミニバス	19 $\left\{ \begin{array}{l} 0 - 18 \\ 6 - 20 \\ 6 - 17 \\ 7 - 14 \end{array} \right\}$ 69		29 $\left\{ \begin{array}{l} 4 - 16 \\ 7 - 9 \\ 12 - 7 \\ 6 - 7 \end{array} \right\}$ 39	0	2	0	48	108	0.444	.000	3
印旛アスフィード	36 $\left\{ \begin{array}{l} 8 - 8 \\ 10 - 10 \\ 4 - 4 \\ 14 - 10 \end{array} \right\}$ 32	39 $\left\{ \begin{array}{l} 16 - 4 \\ 9 - 7 \\ 7 - 12 \\ 7 - 6 \end{array} \right\}$ 29		2	0	0	75	61	1.230	1.000	1

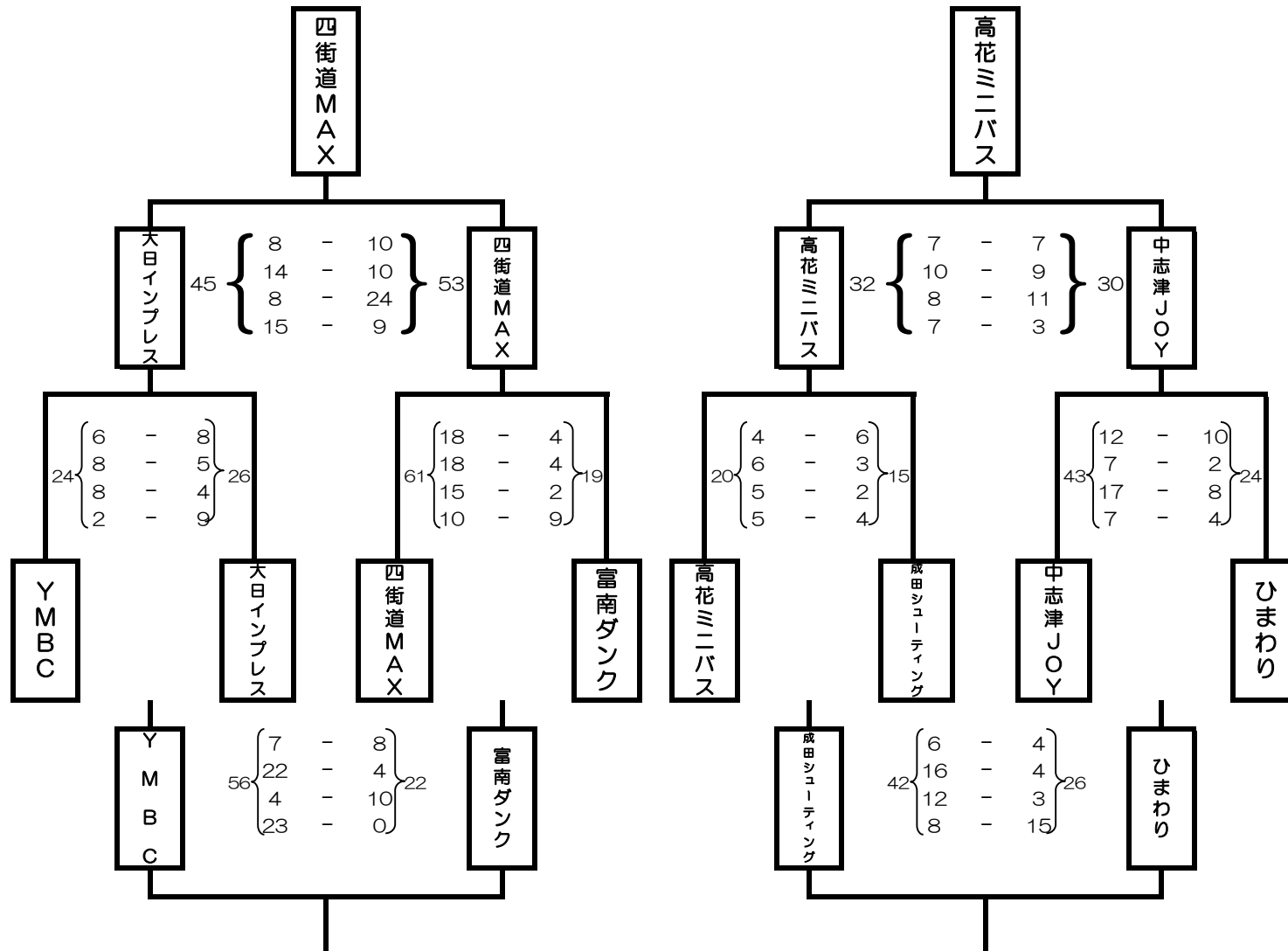
※同勝率の場合は、アベレージが高い方が上位となる

Zリーグ

	桜ヶ丘ミニバス	四街道中央ミニバス	富南チェリーズ	勝	負	分	得点	失点	アベレージ	勝率	順位
桜ヶ丘ミニバス		36 $\left\{ \begin{array}{l} 6 - 11 \\ 16 - 4 \\ 6 - 10 \\ 8 - 10 \end{array} \right\}$ 35	65 $\left\{ \begin{array}{l} 14 - 6 \\ 21 - 0 \\ 18 - 1 \\ 12 - 4 \end{array} \right\}$ 11	2	0	0	101	46	2.196	1.000	1
四街道中央ミニバス	35 $\left\{ \begin{array}{l} 11 - 6 \\ 4 - 16 \\ 10 - 6 \\ 10 - 8 \end{array} \right\}$ 36		49 $\left\{ \begin{array}{l} 6 - 5 \\ 20 - 5 \\ 12 - 2 \\ 11 - 6 \end{array} \right\}$ 18	1	1	0	84	54	1.556	.500	2
富南チェリーズ	11 $\left\{ \begin{array}{l} 6 - 14 \\ 0 - 21 \\ 1 - 18 \\ 4 - 12 \end{array} \right\}$ 65	18 $\left\{ \begin{array}{l} 5 - 6 \\ 5 - 20 \\ 2 - 12 \\ 6 - 11 \end{array} \right\}$ 49		0	2	0	29	114	0.254	.000	3

※同勝率の場合は、アベレージが高い方が上位となる

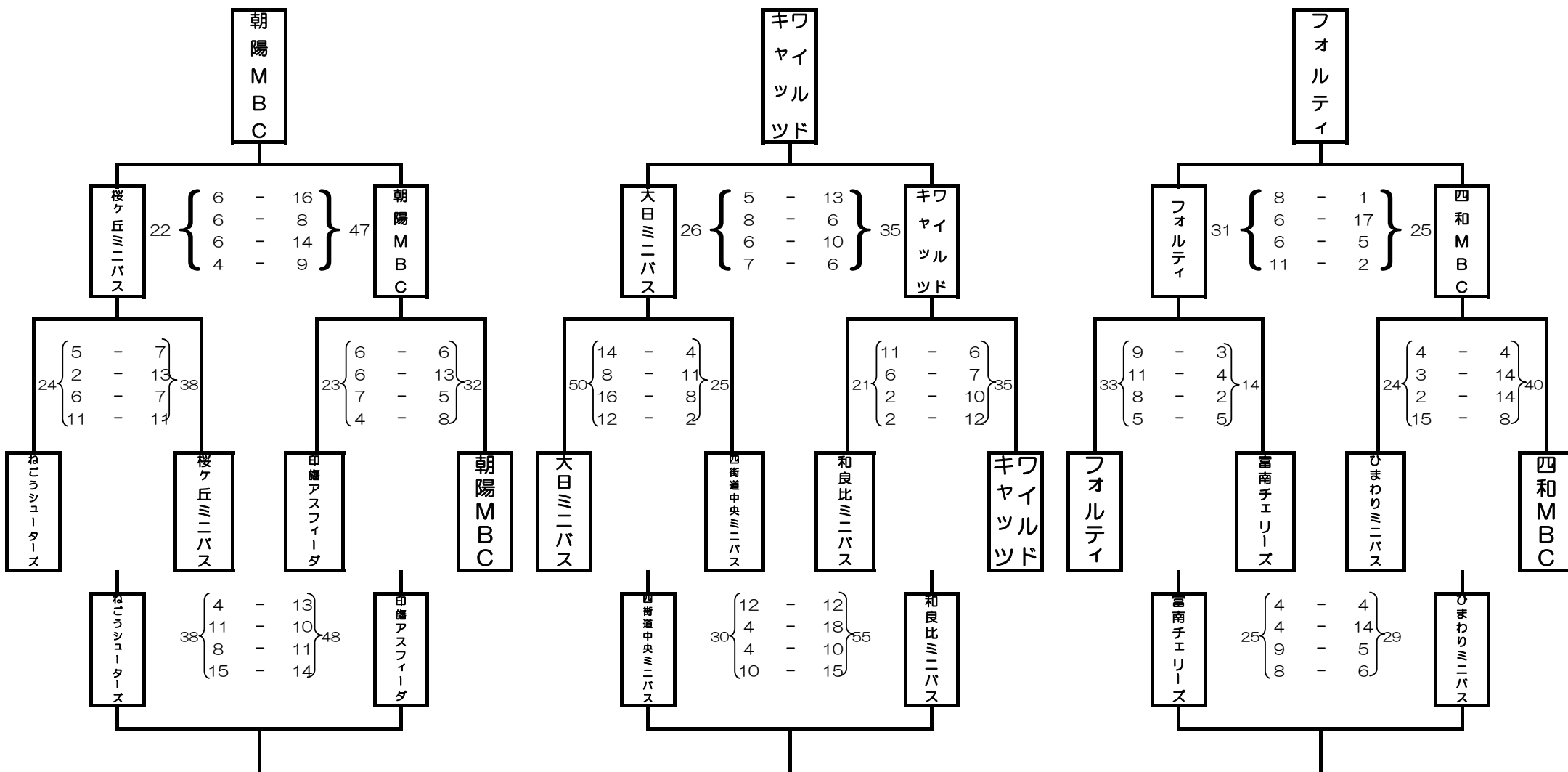
第44回秋季四街道市クローバーカップ 決勝トーナメント(男子)



優勝： 四街道MAX
 準優勝： 大日インプレス
 3位： YMBC
 4位： 富南ダンク

1位： 高花ミニバス
 2位： 中志津JOY
 3位： 成田シューティング
 4位： ひまわり

第44回秋季四街道市クローバーカップ 決勝トーナメント(女子)



1位ブロック

- 優勝：朝陽MBC
- 準優勝：桜ヶ丘ミニバス
- 3位：印旛アスフィード
- 4位：ねごうシューターズ

2位ブロック

- 1位：ワイルドキャッツ
- 2位：大日ミニバス
- 3位：和良比ミニバス
- 4位：四街道中央ミニバス

3位ブロック

- 1位：フォルティ
- 2位：四和MBC
- 3位：ひまわりミニバス
- 4位：富南チェリーズ

第44回秋季四街道市クローバーカップ最終順位

【男子/1、2位ブロック】

順位	チーム名	
優勝	四街道MAX	
準優勝	大日インプレス	
3位	YMBC	
4位	富南ダンク	

【男子/3、4位ブロック】

順位	チーム名	
1位	高花ミニバス	
2位	中志津JOY	
3位	成田シューティング	
4位	ひまわり	

【女子/1位ブロック】

順位	チーム名	
優勝	朝陽MBC	
準優勝	桜ヶ丘ミニバス	
3位	印旛アスフィーダ	
4位	ねごうシューターズ	

【女子/2位ブロック】

順位	チーム名	
1位	ワイルドキャッツ	
2位	大日ミニバス	
3位	和良比ミニバス	
4位	四街道中央ミニバス	

【女子/3位ブロック】

順位	チーム名	
1位	フォルティ	
2位	四和MBC	
3位	ひまわりミニバス	
4位	富南チェリーズ	