

第44回春季四街道市クローバーカップ最終順位
【男子/1、2位ブロック】

順位	チーム名	
優勝	ジュニアファイブ	
準優勝	印旛アスフィーダ	
3位	YMBC	
4位	四街道MAX	

【男子/3、4位ブロック】

順位	チーム名	
1位	ベアーズ	
2位	大日インプレス	
3位	富里ネッツ	
4位	桜台キングス	

【女子/1位ブロック】

順位	チーム名	
優勝	サンライズ	
準優勝	大日ミニバス	
3位	小倉台ミニバス	
4位	桜ヶ丘ミニバス	

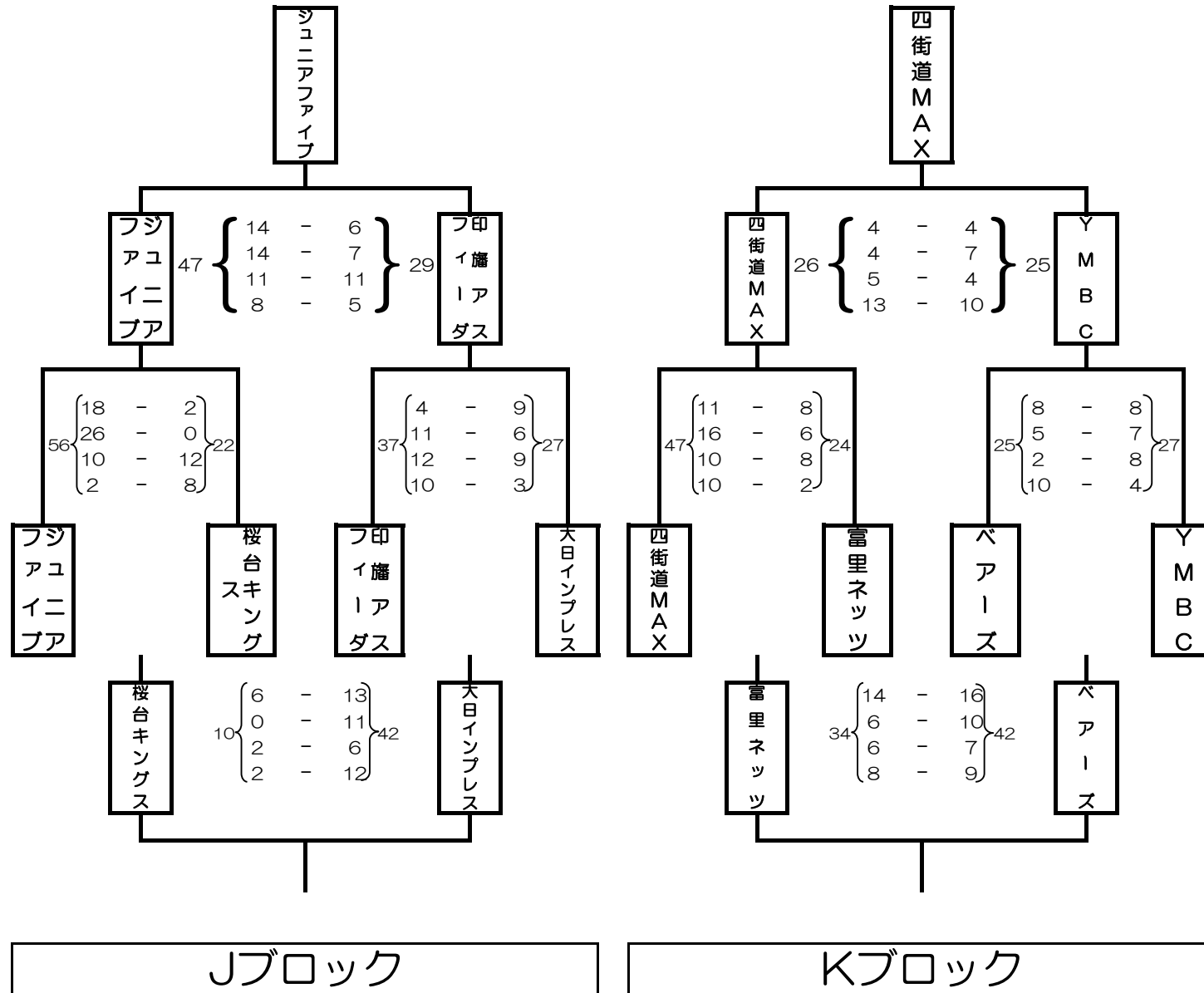
【女子/2位ブロック】

順位	チーム名	
1位	ワイルドキャッツ	
2位	和良比ミニバス	
3位	四和MBC	
4位	四街道中央ミニバス	

【女子/3位ブロック】

順位	チーム名	
1位	ひまわりミニバス	
2位	七栄ミニバス	
3位	シスターズ	
4位	成田スネーキーズ	

第44回春季四街道市クローバーカップ 予選トーナメント (男子)



- 1位: ジュニアファイブ
- 2位: 印旛アスフィーダ
- 3位: 大日インプレス
- 4位: 桜台キングス

- 1位: 四街道MAX
- 2位: YMBC
- 3位: ペアーズ
- 4位: 富里ネッツ

第44回春季四街道市クローバーカップ（女子）予選

Wリーグ

	大日ミニバス	ワイルドキャッツ	シスターズ	勝	負	分	得点	失点	アベレージ	勝率	順位
大日ミニバス		35 $\left\{ \begin{array}{l} 12-12 \\ 6-4 \\ 10-8 \\ 7-10 \end{array} \right\}$ 34	27 $\left\{ \begin{array}{l} 9-0 \\ 11-10 \\ 4-6 \\ 3-4 \end{array} \right\}$ 20	2	0	0	62	54	1.148	1.000	1
ワイルドキャッツ	34 $\left\{ \begin{array}{l} 12-12 \\ 4-6 \\ 8-10 \\ 10-7 \end{array} \right\}$ 35		30 $\left\{ \begin{array}{l} 10-4 \\ 2-7 \\ 8-6 \\ 10-12 \end{array} \right\}$ 29	1	1	0	64	64	1.000	.500	2
シスターズ	20 $\left\{ \begin{array}{l} 0-9 \\ 10-11 \\ 6-4 \\ 4-3 \end{array} \right\}$ 27	29 $\left\{ \begin{array}{l} 4-10 \\ 7-2 \\ 6-8 \\ 12-10 \end{array} \right\}$ 30		0	2	0	49	57	0.860	.000	3

※同勝率の場合は、アベレージが高い方が上位となる

Xリーグ

	和良比ミニバス	成田スネークーズ	サンライズ	勝	負	分	得点	失点	アベレージ	勝率	順位
和良比ミニバス		48 $\left\{ \begin{array}{l} 10-2 \\ 20-8 \\ 10-4 \\ 8-4 \end{array} \right\}$ 18	34 $\left\{ \begin{array}{l} 10-15 \\ 12-13 \\ 6-2 \\ 6-8 \end{array} \right\}$ 38	1	1	0	82	56	1.464	.500	2
成田スネークーズ	18 $\left\{ \begin{array}{l} 2-10 \\ 8-20 \\ 4-10 \\ 4-8 \end{array} \right\}$ 48		8 $\left\{ \begin{array}{l} 0-6 \\ 1-12 \\ 7-10 \\ 0-6 \end{array} \right\}$ 34	0	2	0	26	82	0.317	.000	3
サンライズ	38 $\left\{ \begin{array}{l} 15-10 \\ 13-12 \\ 2-6 \\ 8-6 \end{array} \right\}$ 34	34 $\left\{ \begin{array}{l} 6-0 \\ 12-1 \\ 10-7 \\ 6-0 \end{array} \right\}$ 8		2	0	0	72	42	1.714	1.000	1




※同勝率の場合は、アベレージが高い方が上位となる

Yリーグ

	桜ヶ丘ミニバス	四街道中央ミニバス	七栄ミニバス	勝	負	分	得点	失点	アベレージ	勝率	順位
桜ヶ丘ミニバス		51 $\left\{ \begin{array}{l} 10-12 \\ 12-1 \\ 15-6 \\ 14-6 \end{array} \right\}$ 25	28 $\left\{ \begin{array}{l} 8-2 \\ 8-6 \\ 4-4 \\ 8-2 \end{array} \right\}$ 14	2	0	0	79	39	2.026	1.000	1
四街道中央ミニバス	25 $\left\{ \begin{array}{l} 12-10 \\ 1-12 \\ 6-15 \\ 6-14 \end{array} \right\}$ 51		40 $\left\{ \begin{array}{l} 14-4 \\ 6-13 \\ 8-6 \\ 12-4 \end{array} \right\}$ 27	1	1	0	65	78	0.833	.500	2
七栄ミニバス	14 $\left\{ \begin{array}{l} 2-8 \\ 6-8 \\ 4-4 \\ 2-8 \end{array} \right\}$ 28	27 $\left\{ \begin{array}{l} 4-14 \\ 13-6 \\ 6-8 \\ 4-12 \end{array} \right\}$ 40		0	2	0	41	68	0.603	.000	3

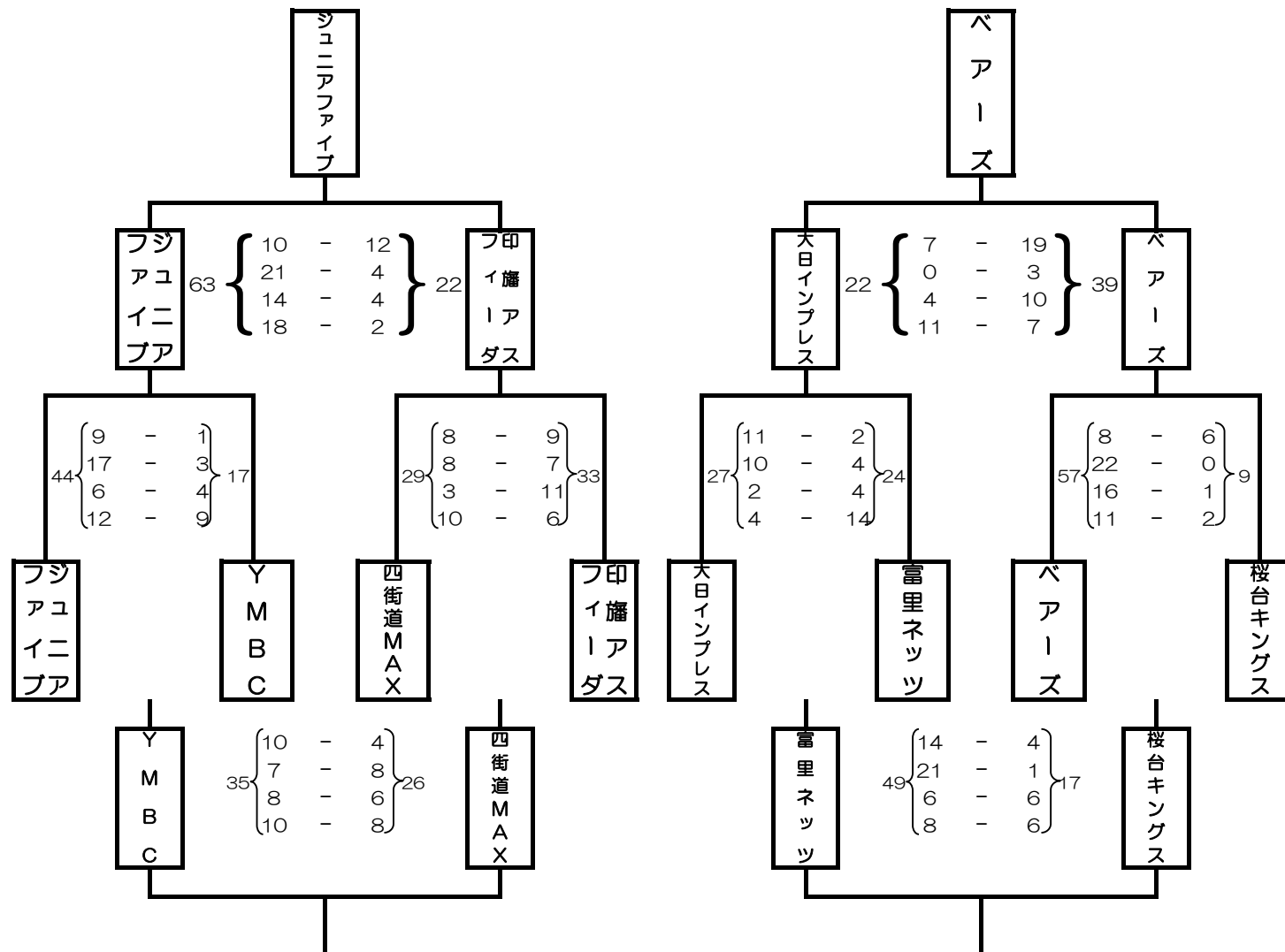
※同勝率の場合は、アベレージが高い方が上位となる

Zリーグ

	ひまわりミニバス	四和MBC	小倉台ミニバス	勝	負	分	得点	失点	アベレージ	勝率	順位
ひまわりミニバス		32 $\left\{ \begin{array}{l} 7-6 \\ 8-8 \\ 13-11 \\ 4-15 \end{array} \right\}$ 40	19 $\left\{ \begin{array}{l} 0-16 \\ 7-9 \\ 9-8 \\ 3-7 \end{array} \right\}$ 40	0	2	0	51	80	0.638	.000	3
四和MBC	40 $\left\{ \begin{array}{l} 6-7 \\ 8-8 \\ 11-13 \\ 15-4 \end{array} \right\}$ 32		30 $\left\{ \begin{array}{l} 2-9 \\ 2-7 \\ 14-8 \\ 12-17 \end{array} \right\}$ 41	1	1	0	70	73	0.959	.500	2
小倉台ミニバス	40 $\left\{ \begin{array}{l} 16-0 \\ 9-7 \\ 8-9 \\ 7-3 \end{array} \right\}$ 19	41 $\left\{ \begin{array}{l} 9-2 \\ 7-2 \\ 8-14 \\ 17-12 \end{array} \right\}$ 30		2	0	0	81	49	1.653	1.000	1

※同勝率の場合は、アベレージが高い方が上位となる

第44回四街道市春季クローバーカップ 決勝トーナメント (男子)



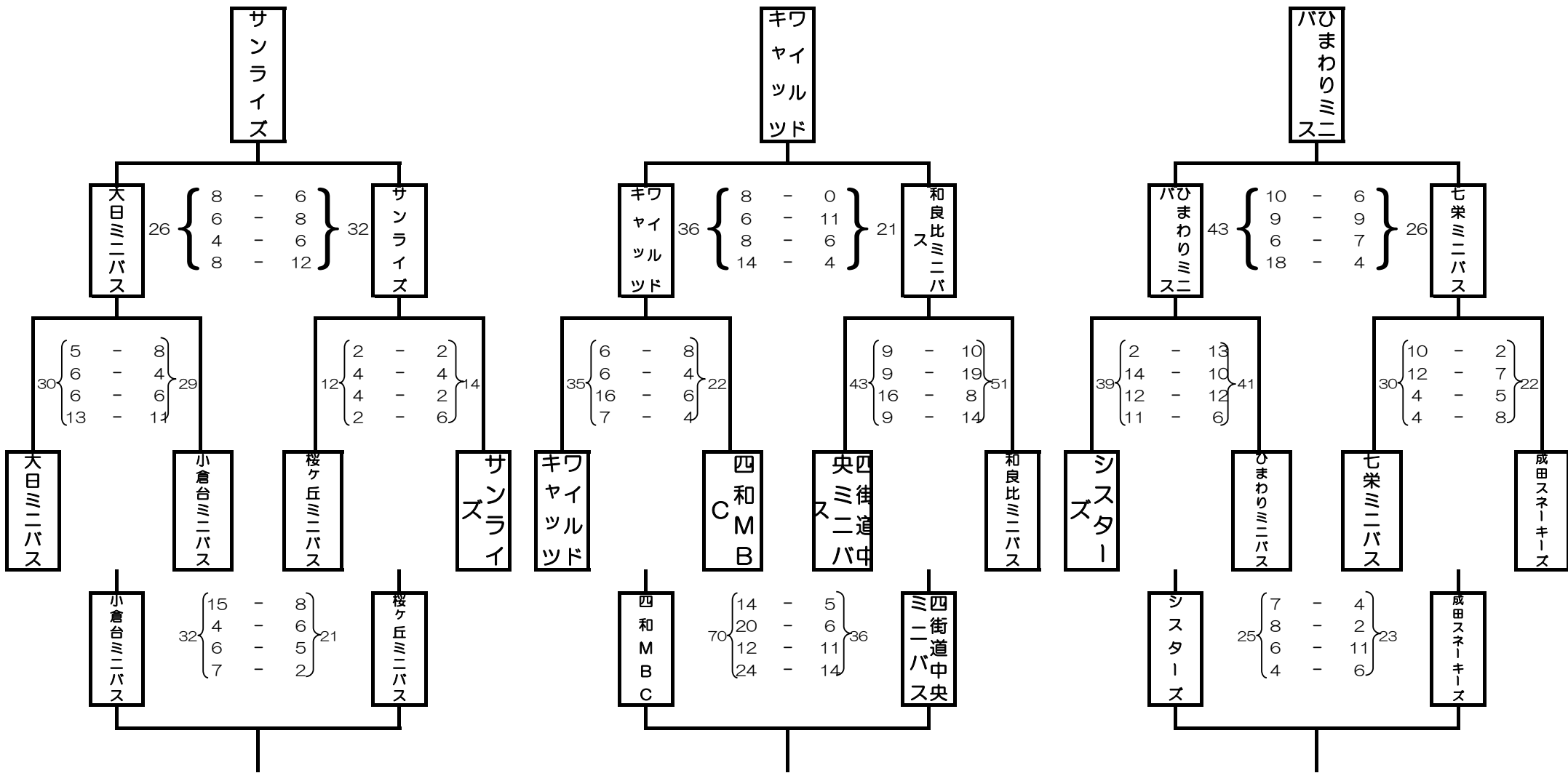
1・2位ブロック

3・4位ブロック

- 優勝：ジュニアファイブ
- 準優勝：印旛アスフィーダ
- 3位：YMBC
- 4位：四街道MAX

- 1位：ベアーズ
- 2位：大日インプレス
- 3位：富里ネッツ
- 4位：桜台キングス

第44回春季四街道市クローバーカップ 決勝トーナメント(女子)



1位ブロック

- 優勝: サンライズ
- 準優勝: 大日ミニバス
- 3位: 小倉台ミニバス
- 4位: 桜ヶ丘ミニバス

2位ブロック

- 1位: ワイルドキャッツ
- 2位: 和良比ミニバス
- 3位: 四和MBC
- 4位: 四街道中央ミニバス

3位ブロック

- 1位: ひまわりミニバス
- 2位: 七栄ミニバス
- 3位: シスターズ
- 4位: 成田スネークーズ