

第45回春季四街道市クローバーカップ最終順位

【男子/1、2位ブロック】

順位	チーム名	
優勝	ベアーズ	
準優勝	ジュニアファイブ	
3位	四街道MAX	
4位	YMBC	

【男子/3、4位ブロック】

順位	チーム名	
1位	西志津MBC	
2位	ひまわりミニバス	
3位	大日インプレス	
4位	滝野MBC	

【女子/1位ブロック】

順位	チーム名	
優勝	ジュニアファイブ	
準優勝	印旛アスフィーダMBC	
3位	桜ヶ丘ミニバス	
4位	大日ミニバス	

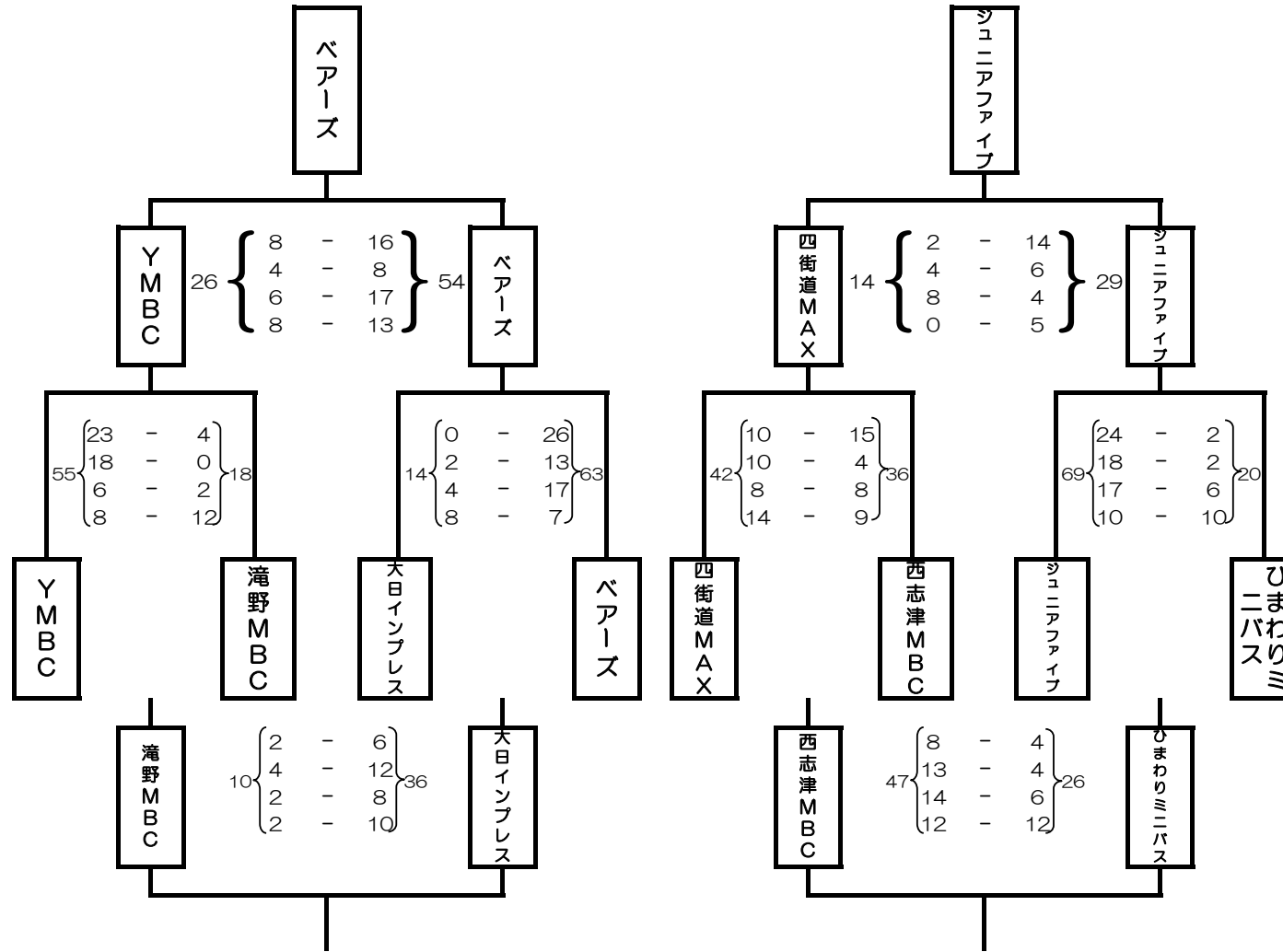
【女子/2位ブロック】

順位	チーム名	
1位	和良比ミニバス	
2位	四和MBC	
3位	昴MBC	
4位	富里ネッツ	

【女子/3位ブロック】

順位	チーム名	
1位	志津ベアーズ	
2位	サンライズ	
3位	四街道中央ミニバス	
4位	ひまわりミニバス	

第45回春季四街道市クローバーカップ（男子）予選



Jブロック




Kブロック

- 1位：ベアーズ
- 2位：YMBC
- 3位：大日インプレス
- 4位：滝野MBC

- 1位：ジュニアファイブ
- 2位：四街道MAX
- 3位：西志津MBC
- 4位：ひまわりミニバス

第45回春季四街道市クローバーカップ（女子）予選

Wリーグ

	四街道中央ミニバス	昴MBC	ジュニアファイブ	勝	負	分	得点	失点	アベレージ	勝率	順位
四街道中央ミニバス		23 $\left\{ \begin{array}{l} 1 - 16 \\ 11 - 8 \\ 4 - 20 \\ 7 - 12 \end{array} \right\}$ 56	38 $\left\{ \begin{array}{l} 9 - 21 \\ 6 - 18 \\ 5 - 24 \\ 18 - 6 \end{array} \right\}$ 69	0	2	0	61	125	0.488	.000	3
昴MBC	56 $\left\{ \begin{array}{l} 16 - 1 \\ 8 - 11 \\ 20 - 4 \\ 12 - 7 \end{array} \right\}$ 23		27 $\left\{ \begin{array}{l} 10 - 10 \\ 2 - 11 \\ 7 - 13 \\ 8 - 10 \end{array} \right\}$ 44	1	1	0	83	67	1.239	.500	2
ジュニアファイブ	69 $\left\{ \begin{array}{l} 21 - 9 \\ 18 - 6 \\ 24 - 5 \\ 6 - 18 \end{array} \right\}$ 38	44 $\left\{ \begin{array}{l} 10 - 10 \\ 11 - 2 \\ 13 - 7 \\ 10 - 8 \end{array} \right\}$ 27		2	0	0	113	65	1.738	1.000	1




※同勝率の場合は、アベレージが高い方が上位となる

Xリーグ

	桜ヶ丘ミニバス	志津バアーズ	富里ネット	勝	負	分	得点	失点	アベレージ	勝率	順位
桜ヶ丘ミニバス		59 $\left\{ \begin{array}{l} 16 - 10 \\ 17 - 7 \\ 18 - 2 \\ 8 - 8 \end{array} \right\}$ 27	44 $\left\{ \begin{array}{l} 11 - 4 \\ 12 - 6 \\ 15 - 1 \\ 6 - 7 \end{array} \right\}$ 18	2	0	0	103	45	2.289	1.000	1
志津バアーズ	27 $\left\{ \begin{array}{l} 10 - 16 \\ 7 - 17 \\ 2 - 18 \\ 8 - 8 \end{array} \right\}$ 59		29 $\left\{ \begin{array}{l} 6 - 8 \\ 10 - 9 \\ 4 - 8 \\ 9 - 6 \end{array} \right\}$ 31	0	2	0	56	90	0.622	.000	3
富里ネット	18 $\left\{ \begin{array}{l} 4 - 11 \\ 6 - 12 \\ 1 - 15 \\ 7 - 6 \end{array} \right\}$ 44	31 $\left\{ \begin{array}{l} 8 - 6 \\ 9 - 10 \\ 8 - 4 \\ 6 - 9 \end{array} \right\}$ 29		1	1	0	49	73	0.671	.500	2




※同勝率の場合は、アベレージが高い方が上位となる

Yリーグ

	和良比ミニバス	ひまわりミニバス	印旛アスフィダMBC	勝	負	分	得点	失点	アベレージ	勝率	順位
和良比ミニバス		94 $\left\{ \begin{array}{l} 32 - 1 \\ 38 - 0 \\ 16 - 8 \\ 8 - 8 \end{array} \right\}$ 17	31 $\left\{ \begin{array}{l} 6 - 15 \\ 13 - 7 \\ 6 - 14 \\ 6 - 13 \end{array} \right\}$ 49	1	1	0	125	66	1.894	.500	2
ひまわりミニバス	17 $\left\{ \begin{array}{l} 1 - 32 \\ 0 - 38 \\ 8 - 16 \\ 8 - 8 \end{array} \right\}$ 94		16 $\left\{ \begin{array}{l} 2 - 22 \\ 0 - 24 \\ 4 - 6 \\ 10 - 8 \end{array} \right\}$ 60	0	2	0	33	154	0.214	.000	3
印旛アスフィダMBC	49 $\left\{ \begin{array}{l} 15 - 6 \\ 7 - 13 \\ 14 - 6 \\ 13 - 6 \end{array} \right\}$ 31	60 $\left\{ \begin{array}{l} 22 - 2 \\ 24 - 0 \\ 6 - 4 \\ 8 - 10 \end{array} \right\}$ 16		2	0	0	109	47	2.319	1.000	1

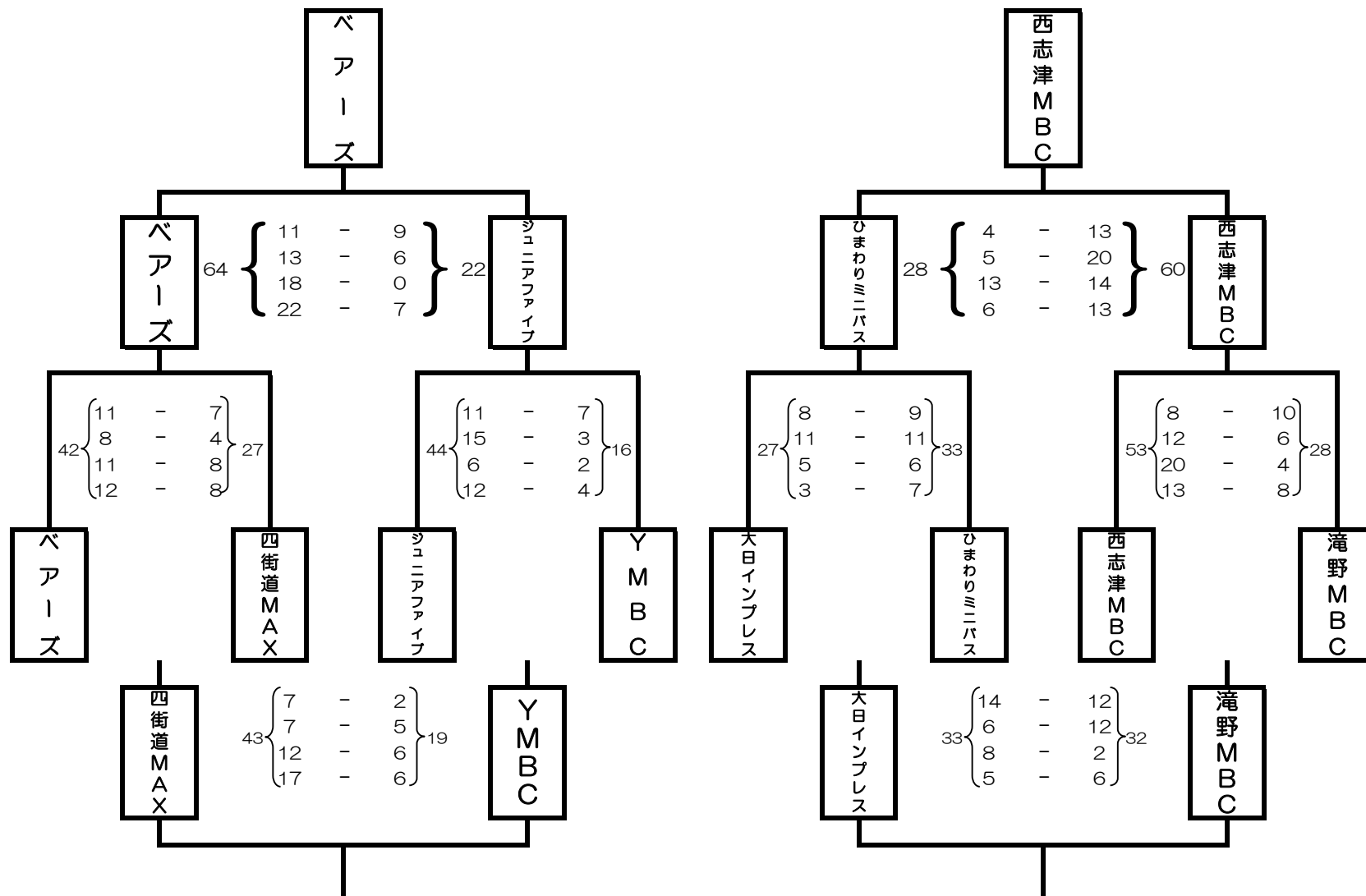
※同勝率の場合は、アベレージが高い方が上位となる

Zリーグ

	大日ミニバス	四和MBC	サンライズ	勝	負	分	得点	失点	アベレージ	勝率	順位
大日ミニバス		34 $\left\{ \begin{array}{l} 10 - 10 \\ 12 - 7 \\ 2 - 9 \\ 10 - 2 \end{array} \right\}$ 28	29 $\left\{ \begin{array}{l} 2 - 0 \\ 15 - 4 \\ 6 - 0 \\ 6 - 10 \end{array} \right\}$ 14	2	0	0	63	42	1.500	1.000	1
四和MBC	28 $\left\{ \begin{array}{l} 10 - 10 \\ 7 - 12 \\ 9 - 2 \\ 2 - 10 \end{array} \right\}$ 34		53 $\left\{ \begin{array}{l} 14 - 0 \\ 17 - 2 \\ 12 - 2 \\ 10 - 7 \end{array} \right\}$ 11	1	1	0	81	45	1.800	.500	2
サンライズ	14 $\left\{ \begin{array}{l} 0 - 2 \\ 4 - 15 \\ 0 - 6 \\ 10 - 6 \end{array} \right\}$ 29	11 $\left\{ \begin{array}{l} 0 - 14 \\ 2 - 17 \\ 2 - 12 \\ 7 - 10 \end{array} \right\}$ 53		0	2	0	25	82	0.305	.000	3

※同勝率の場合は、アベレージが高い方が上位となる

第45回春季四街道市クローバーカップ 決勝トーナメント(男子)



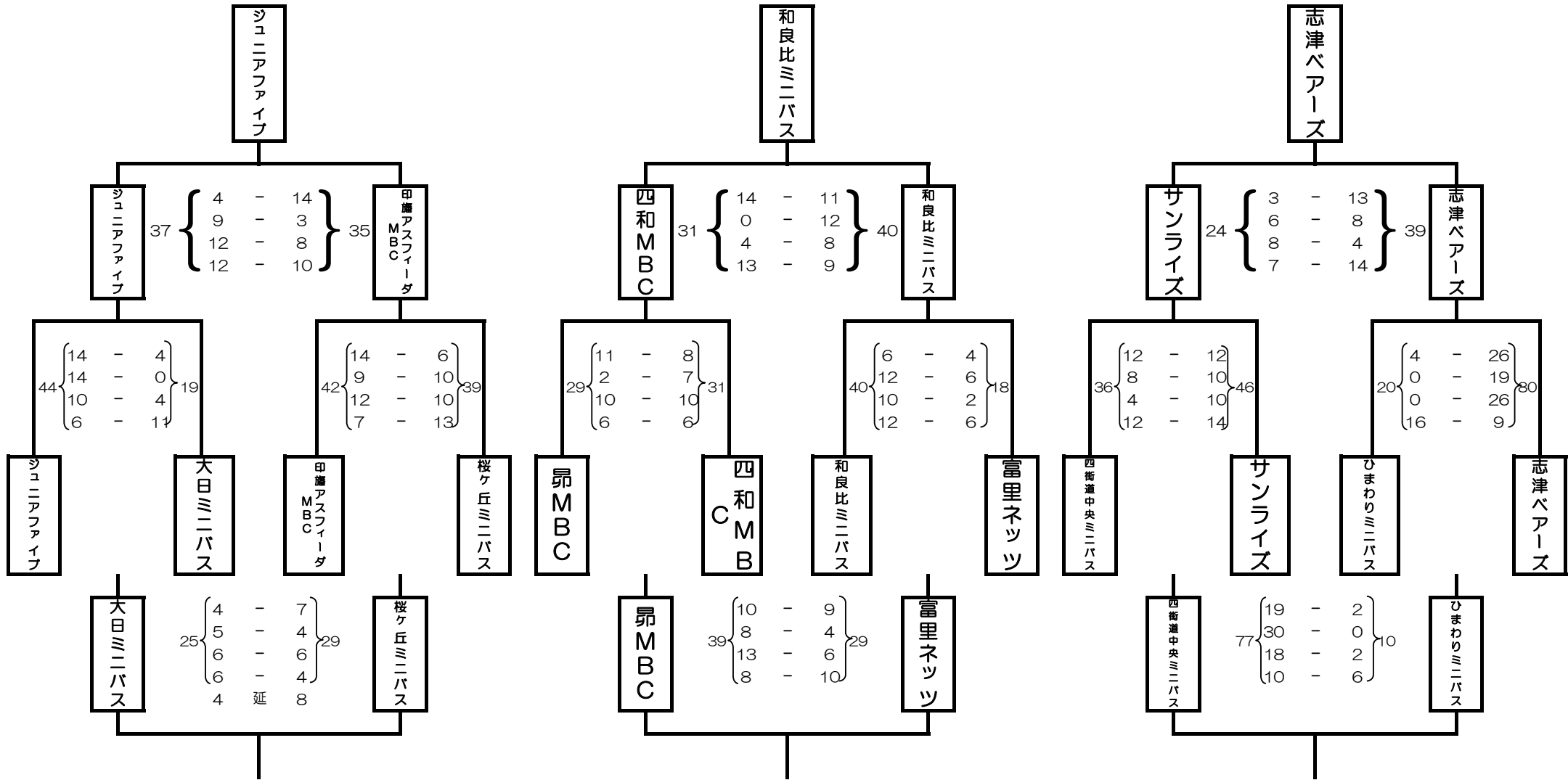
1・2位ブロック

3・4位ブロック

- 優勝： ベアーズ
- 準優勝： ジュニアファイブ
- 3位： 四街道MAX
- 4位： YMBC

- 1位： 西志津MBC
- 2位： ひまわりミニバス
- 3位： 大日インプレス
- 4位： 滝野MBC

第45回春季四街道市クローバーカップ 決勝トーナメント(女子)



1位ブロック

2位ブロック

3位ブロック

優勝：ジュニアファイブ
 準優勝：印旛アスフィーダMBC
 3位：桜ヶ丘ミニバス
 4位：大日ミニバス

1位：和良比ミニバス
 2位：四和MBC
 3位：昂MBC
 4位：富里ネッツ

1位：志津ベアーズ
 2位：サンライズ
 3位：四街道中央ミニバス
 4位：ひまわりミニバス